

Panorama[®] Terrassenkit

Auflastgehaltene Geländersystem
mit Unterkonstruktion für privat
genutzte Flachdachterrassen

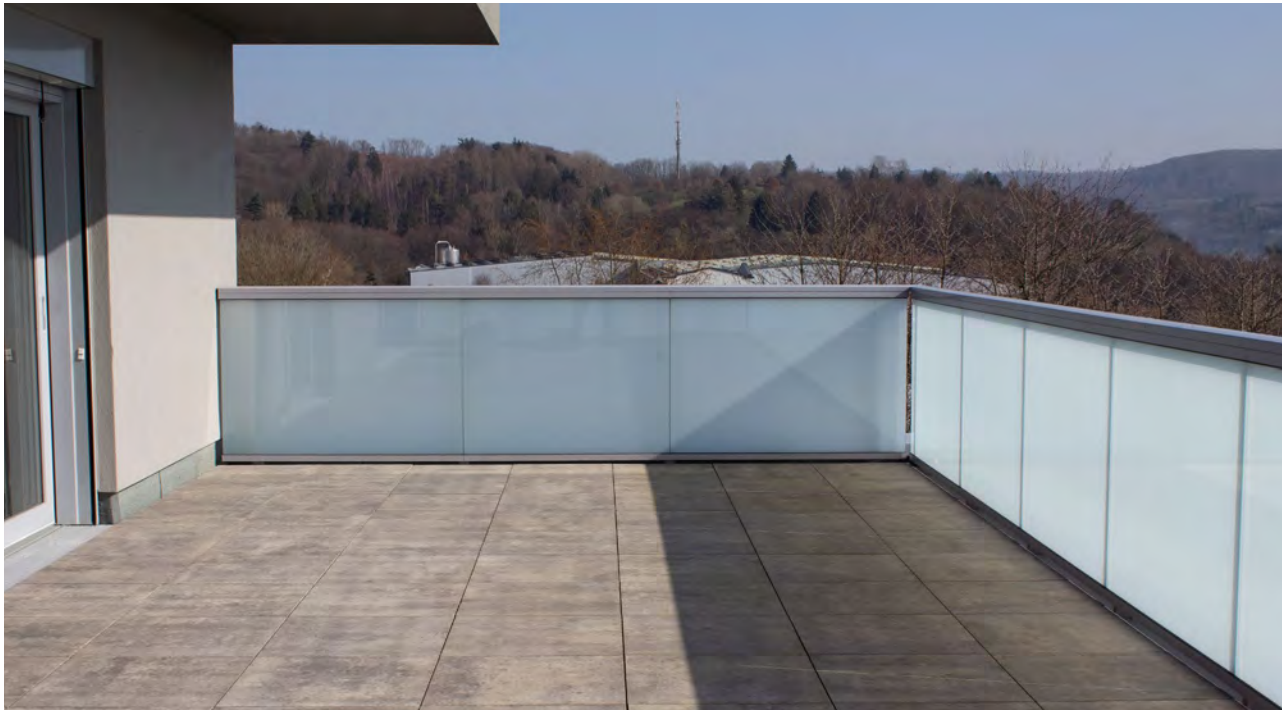


Schaffen Sie Lebensräume -
nicht nur auf dem Dach

Panorama® Terrassenkit

Schaffen Sie Lebensräume - wo immer Sie wollen

Wir verstehen bisher ungenutzte Flachdachflächen als Spielwiese der Möglichkeiten und bieten mit Panorama® Terrassenkit eine neue, attraktive 2-in-1-Lösung für Terrassen. Mit diesem Bausatz schaffen Sie zusätzliche Freiräume für private Nutzung: z. B. Wohlfühloase, Blumengarten, Gewächshaus, Veranda oder Schwimmbad. Zur Wertsteigerung Ihrer Immobilie.



Während das **Barrial®-Sortiment** die Sicherung von Flachdachflächen für den Arbeitsschutz ermöglicht, zielt das **Panorama®-Sortiment** auf die Erschließung von Terrassen für die private Nutzung ab. Die Kombination beider Systeme ist möglich.

Panorama® Terrassenkit eignet sich für den Einsatz in allen Wohn- und Bürogebäuden in Deutschland, der Schweiz und Österreich, mit Ausnahme von neuen Büros in Österreich. Hier kann **Terrassenkit** bei bestehenden Gebäuden, die zu Büros umgebaut werden, verwendet werden. Oder um an einer Immobilie die vorhandene Terrasse zu renovieren und modernisieren.

Durch seine technisch bewährten und flexibel entwickelten Komponenten bietet

das auflastgehaltene Bausatz-System, bestehend aus Geländer und Unterkonstruktion, vielfältige Einsatzmöglichkeiten nicht nur auf dem Dach.

Anforderungen an das Geländersystem

Das neu entwickelte **Panorama® Terrassenkit** umgeht die Probleme, die bei dem Einsatz von fest montierten Geländern an Flachdachterrassen entstehen. Das Prinzip des auflastgehaltenen Bausatzes sorgt dafür, dass Dichtig-

keitsprobleme, Wärmebrücken, gewährleistungsrechtliche Probleme und akustische Effekte vermieden werden.

- Das System kann auf einer bestehenden Terrasse nachträglich aufgebaut werden, um diese in eine nutzbare Terrasse umzuwandeln, ohne in den bestehenden Abdichtungskomplex einzugreifen.
- Die für die Begehrbarkeit erforderliche Stabilität und Standsicherheit werden durch die Auflast des Terrassenbelags gewährt.
- **Panorama® Terrassenkit** wird von einem eigens dafür entwickelten und zertifizierten Produkt-Konfigurator objektbezogen statisch berechnet und nachgewiesen.

Eine attraktive Lösung – praxistauglich und individuell anpassbar.

Panorama® Terrassenkit – zum Patent angemeldet –

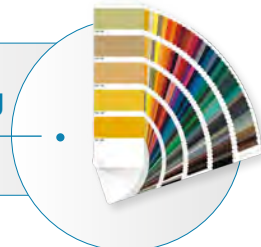
ist ein vom Dichtungskomplex unabhängiges Geländer- und Platten- bzw. Stelzlagersystem, **das nachträglich eingebaut werden kann, ohne in den bestehenden Komplex einzugreifen.** Zusätzlich wird die Abdichtung vor mechanischer Beanspruchung und UV-Strahlung geschützt.



Panorama® Terrassenkit - Vorteile

- Schützt den **bestehenden Abdichtungskomplex**
- **2-in-1-System:** Geländer- und Stelzagerkonstruktion, vereinfacht Eingriffe und wird in der Praxis sehr geschätzt.
- Die **Beschwerung des Systems** erfolgt durch Materialien, die üblicherweise für Dach- und Balkonterrassen verwendet werden, z.B. Beton- bzw. Steinplatten, Keramikplatten, Holzdielen oder Verbundwerkstoffe.
- Vom Abdichtungs- und Isolationskomplex **unabhängiges System.** Kann separat verlegt werden. Keine Unterbrechung der Wärmedämmung oder der Abdichtung. Die Wartung ist unabhängig vom Abdichtungskomplex.
- **Keine Befestigungen** am Bauwerk. Keine Wartung der Befestigungen. Keine Schallübertragung von Windgeräuschen.
- **Vielfältige Gestaltungsmöglichkeiten** durch eine große Auswahl an:
 - Handläufen
- Typ und Platzierung der Füllmodule
- Dekorativen Füllungen nach Wahl
- **Modulares System** mit Anpassungsmöglichkeiten an die Gegebenheiten vor Ort.
- UV- und witterungsbeständig.
- **Aluminiumprodukt**, langlebig und recycelbar.

Farblackierung nach Wahl



Systemvorstellung

Panorama® Terrassenkit ist ein auflastgehaltene Geländersystem für privat genutzte Terrassen mit Platten oder Terrassendielen auf Stelzlagern.

Es besteht aus einem Geländer und einer Tragkonstruktion für die Platten oder den Terrassendielen Ihrer Wahl.

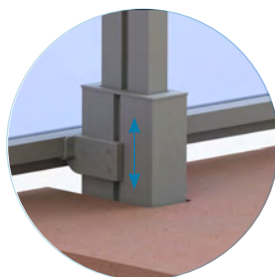
Panorama® Terrassenkit eignet sich auch für die ebenerdige Verlegung. Immer dann, wenn ein Mehr an Sicherheit nötig ist - etwa bei angrenzenden Bachläufen oder bei abschüssigem Gelände.

Panorama®

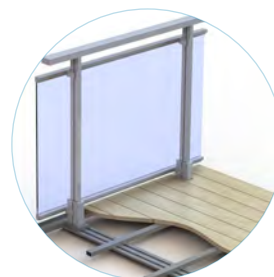
Panorama® - Merkmale

- **Zertifizierung**
Die Berücksichtigung aller internationalen Standards für Geländer ermöglicht es, einen normgerechten und länderspezifischen Nachweis zu erstellen.

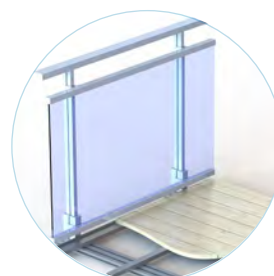
Maßgebend für Deutschland sind die «eingeführten technischen Baubestimmungen».
- **Einstellbarkeit**
Die Höhe der Geländermodule ist bauseitig einstell- und verstellbar. Die Module können unabhängig voneinander eingestellt werden.
- **Position**
Die Füllungen können an zwei Positionen angebracht werden:



Vor der Stütze

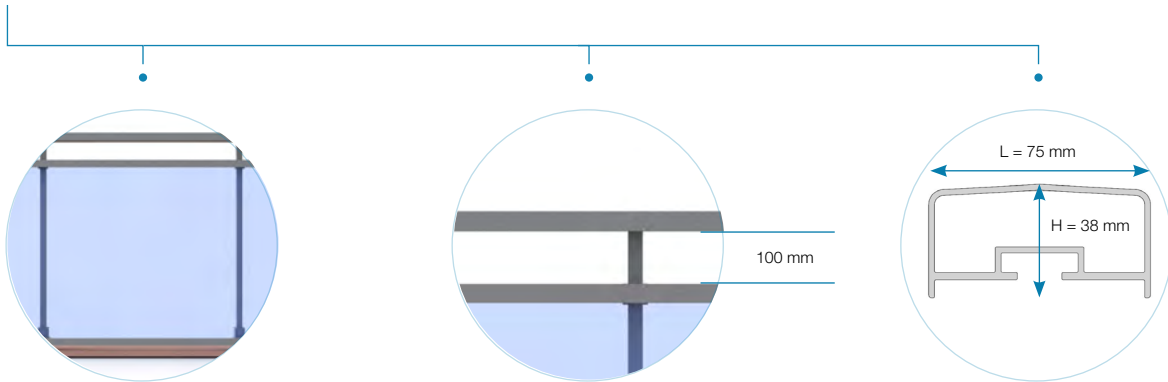


Hinter der Stütze

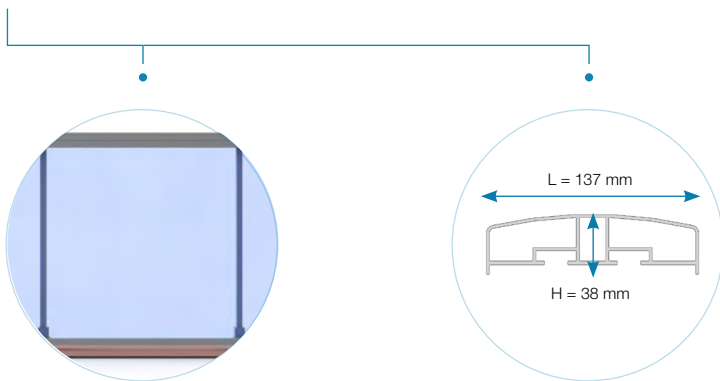


Panorama® - Komponenten

- **Stütze**
- **Handläufe**
 - Handlauf mit Zwischenraum

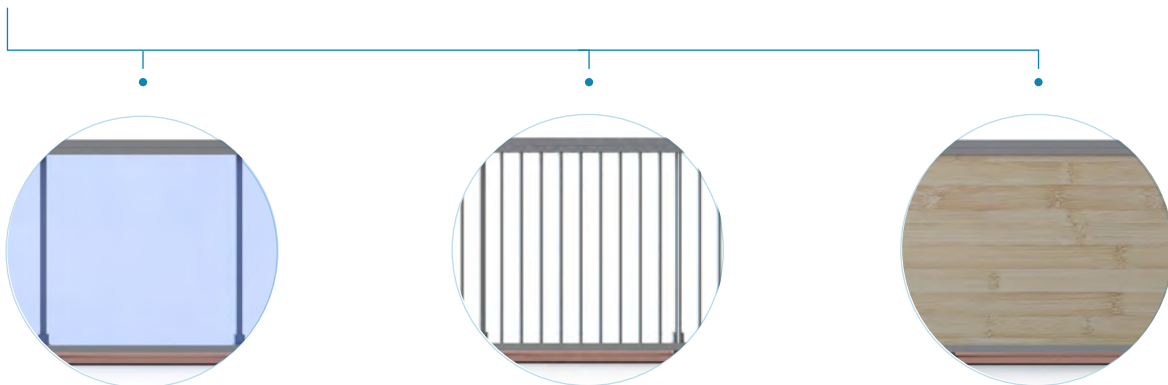


- Handlauf mit vollflächiger Füllung



• **Dekorative Füllungen**

- Serie Vision
- Serie Air
- Serie HPL



Panorama® - Tür

Die Tür mit Stabfüllung und Schlüsselverriegelung ist eine Systemkomponente, die den Übergang vom zugänglichen Bereich zu einem technischen Bereich oder zu einem Fluchtweg ermöglicht.



Panorama® - Anwendungsbeispiel

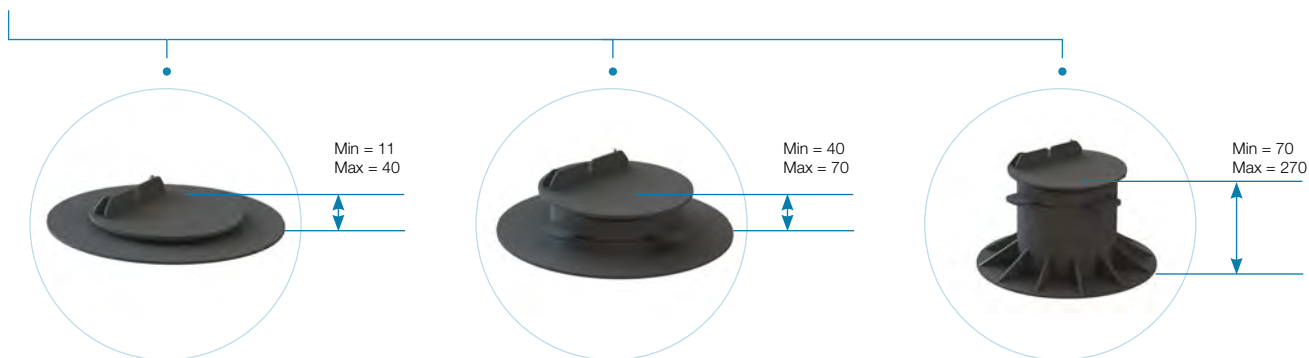


Terrassenkit

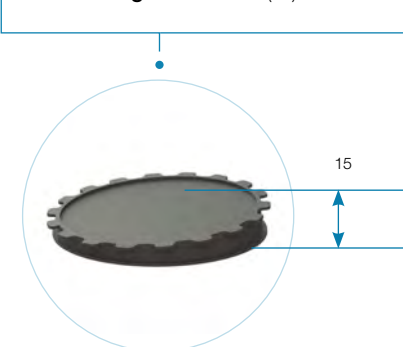
Terrassenkit ist die Tragkonstruktion für Platten oder Terrassendielen auf Stelzlager, das gleichzeitig als wirksames Element für die Geländer dient.

Terrassenkit - Komponenten (Angaben in mm)

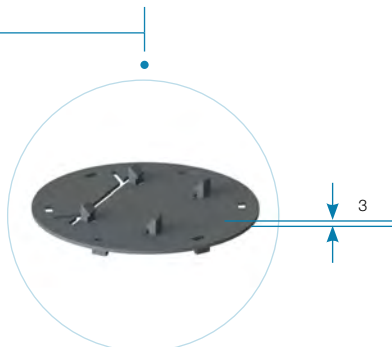
- **Stelzlager** in unterschiedlicher Höhe



- **Ausgleichsscheiben für den Gefälleausgleich** 1 - 7% (4°)

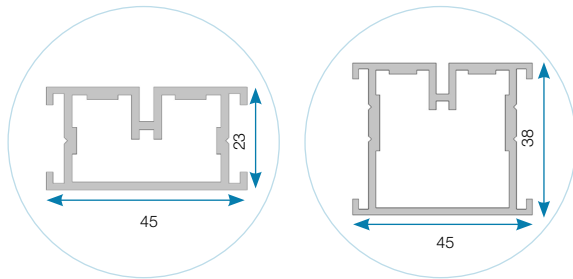


- **Schienenadapter** für Stelzlager



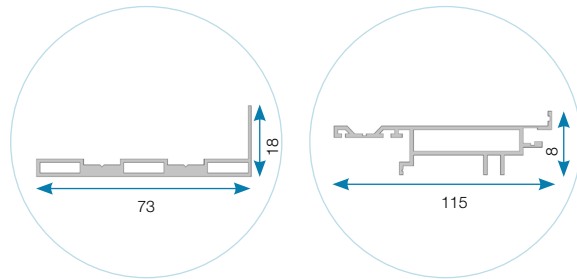
- **Unterkonstruktion für die Platten oder Terrassendielen.**

Es sind zwei unterschiedlich hohe Schienen erhältlich.



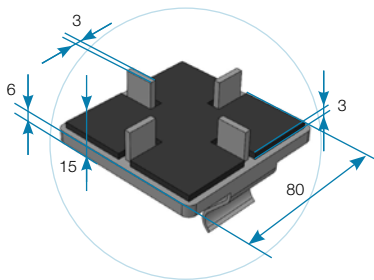
- **Profile für den Randabschluss**

Eine Auswahl von zwei Profilen ermöglicht einen sauberen und ästhetischen Abschluss des Randbereichs.

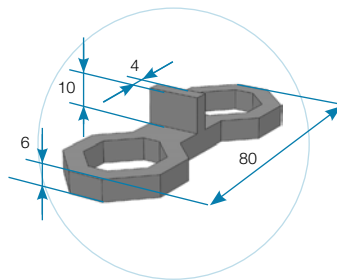


- **Clips zum Befestigen** der Platten oder Terrassendielen

Clip für Platten



Clip für Dielen

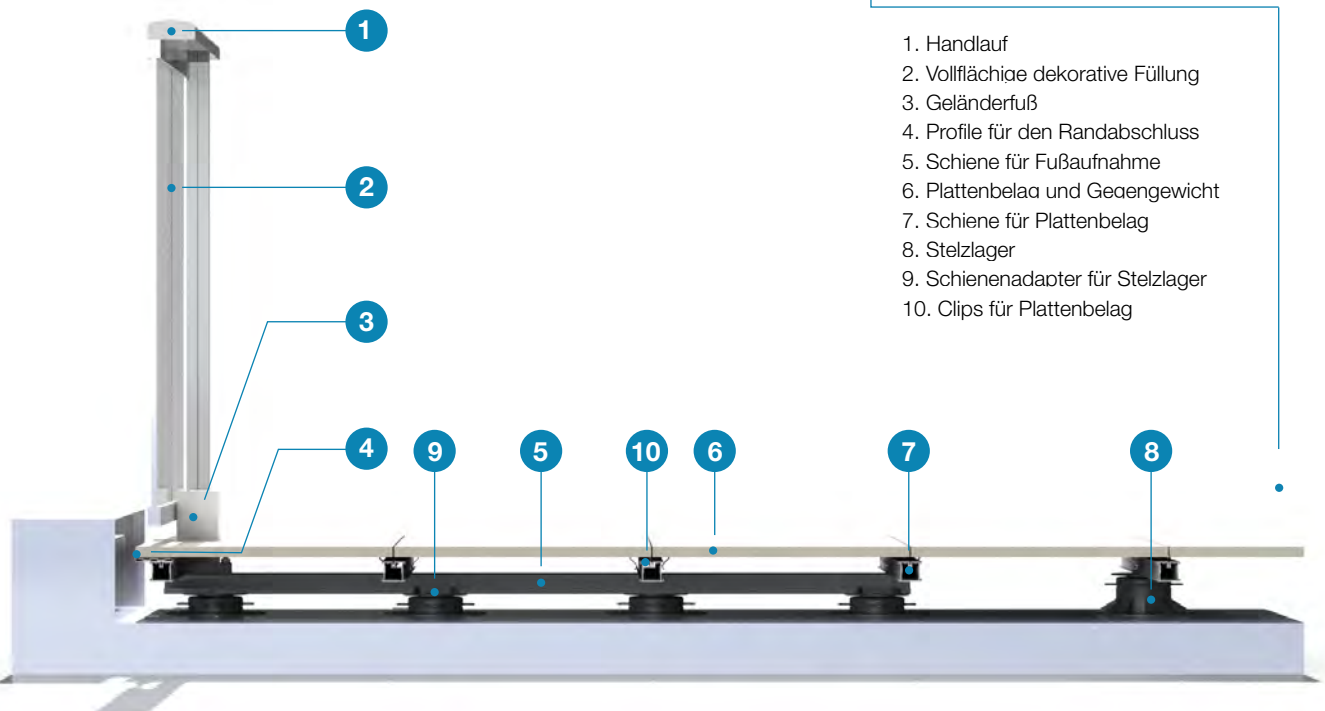


- **Die Beläge** (nicht im Lieferumfang enthalten) können wahlweise bestehen aus:

- Plattenbeläge aus Beton, Feinstein oder Keramik in Dicken von 20 mm - 50 mm.
- Keramikfliesen mit einer Dicke von 20 mm
- Holz- oder WPC-Terrassendielen mit einer Dicke zwischen 25 mm und 50 mm

Terrassenkit - Anwendungsbeispiele

Die Abmessungen des Geländers und das erforderliche Gewicht des Belages (Platten, Latten etc.) werden von dani alu entsprechend den Bestimmungsländern und den geltenden Vorschriften ausgewiesen.



1. Handlauf
2. Vollflächige dekorative Füllung
3. Geländerfuß
4. Profile für den Randabschluss
5. Schiene für Fußaufnahme
6. Plattenbelag und Geogewicht
7. Schiene für Plattenbelag
8. Stelzlager
9. Schienenadapter für Stelzlager
10. Clips für Plattenbelag

- Anwendungsbeispiel für Plattenbelag

Terrassenkit mit Außenecken (< als 90°) und Innenecken (> als 90°)



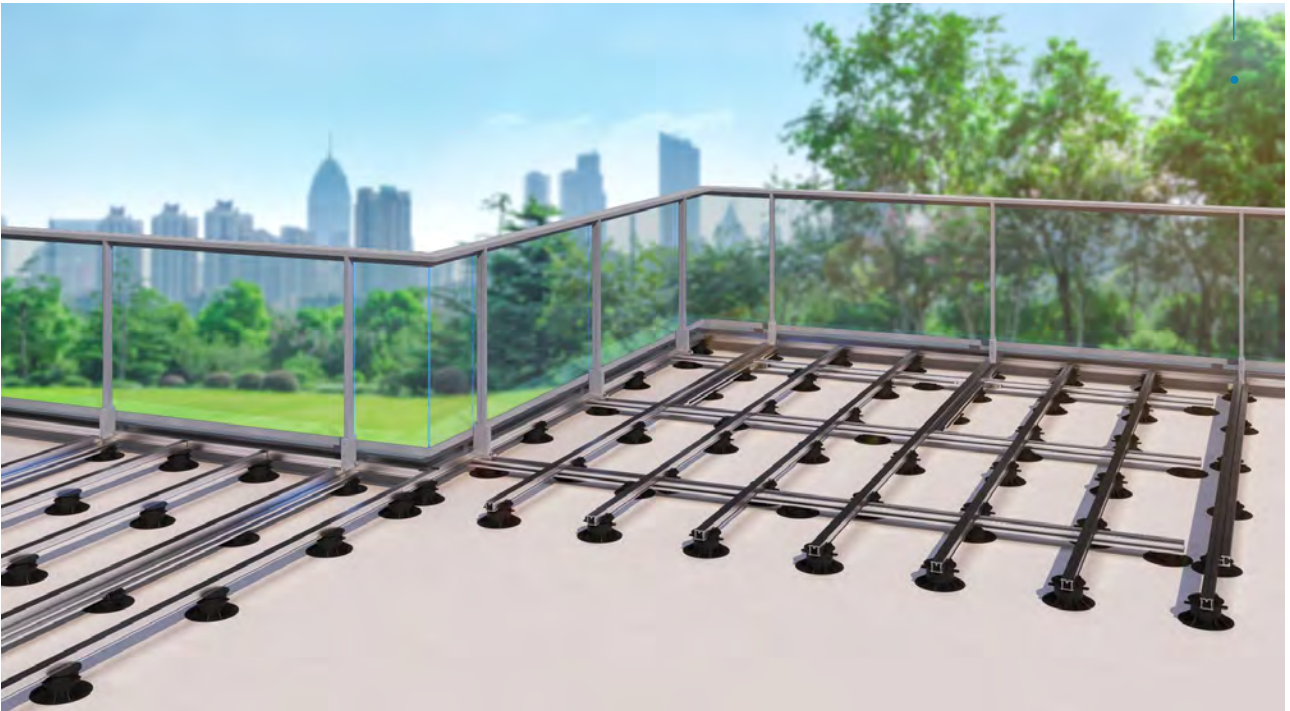
Fertigstellung mit Plattenbelag



Die Anwendungsbeispiele dienen lediglich der Veranschaulichung.

- Anwendungsbeispiel mit Holz- und WPC-Terrassendielen

Terrassenkit mit Außen- und Innenecken von 90°



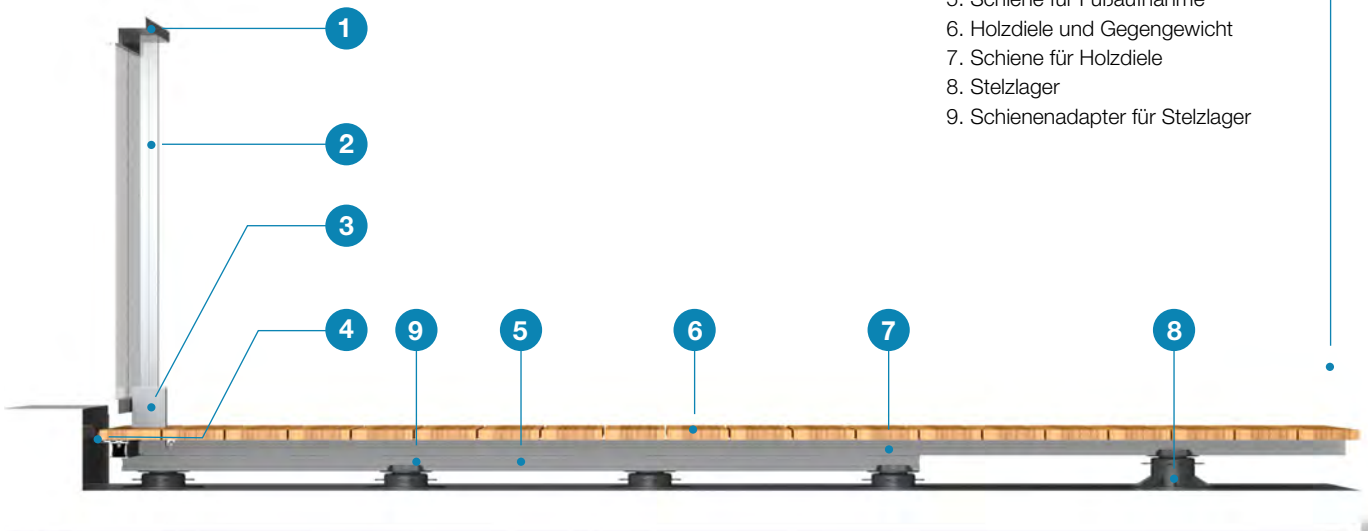
Fertigstellung mit Holzdielen



Die Anwendungsbeispiele dienen lediglich der Veranschaulichung.

Die Abmessungen des Geländers und das erforderliche Gewicht des Belages (Platten, Latten etc.) werden von dani alu entsprechend den Bestimmungsländern und den geltenden Vorschriften ausgewiesen.

1. Handlauf
2. Vollflächige dekorative Füllung
3. Geländerfuß
4. Profil für den Randabschluss
5. Schiene für Fußaufnahme
6. Holzdielen und Gegengewicht
7. Schiene für Holzdielen
8. Stelzlager
9. Schienenadapter für Stelzlager

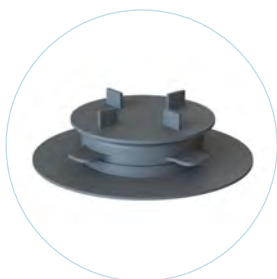


Terrassenkit - Zubehör

Für die Verlegung der **Platten außerhalb der mit Terrassenkit ausgestatteten Bereiche** sind Stelzlager in **verschiedenen Höhen** erhältlich:



- Stelzlager mit einer Höhe von 11 bis 70 mm



- Stelzlager mit einer Höhe von 70 bis 370 mm



Zertifizierung der Gebrauchstauglichkeit

Das Panorama® Terrassenkit-System wird unter Berücksichtigung der nationalen Geländernormen und der nationalen Eurocodes dimensioniert. Jeder Bestellung und jeder Konfiguration liegt eine spezifische statische Berechnung zugrunde und ist somit einer Konformitätsbescheinigung zugeordnet.

Qualitätszertifizierung des Herstellers

dani alu verfügt über eine werkseigene Produktionskontrolle nach DIN EN 1090-1, Zertifikatsnummer 0116147, für Aluminiumkonstruktionen und Aluminiumbausystemen bis EXC2. Qualitätskontrollen in der gesamten Produktionskette gewährleisten die Konformität des Endprodukts mit den Normen und Zertifizierungen.

Dienstleistungen

Wenn Sie sich für Panorama® Terrassenkit entscheiden, profitieren Sie von der Infrastruktur von dani alu und einer Vielzahl von Dienstleistungen.

Unterstützung bei der Angebotserstellung

Wenn Sie Bauherr oder Architekt sind, begleitet Sie unser Team bei der Auswahl der richtigen Lösung und bei der Erstellung des Leistungsverzeichnisses und der Ausschreibungstexte.

3D-Konfiguration und Online-Kalkulation

Der Online-Konfigurator von Panorama® Terrassenkit ermöglicht es Ihnen, ein Angebot, ein 3D-Bild und einen Ausschreibungstext zu erhalten und anschließend eine Bestellung aufzugeben.

Lieferung maßgeschneiderter Lösungen mit Verlegeplan und Montageanleitung

Panorama® Terrassenkit wird im Werk auf Maß gefertigt und anschließend verlegefertig geliefert. Dies minimiert sowohl Zeitverluste als auch Abfall auf der Baustelle.

Garantie

Wir gewähren auf Panorama® Terrassenkit eine Garantie von 10 Jahren (siehe Bedingungen).



Aus Gründen der Umsetzungskompetenzen, der Montage und der Wartung, wird empfohlen die sicherheits- und abdichtungsspezifischen Dienstleistungen zu trennen und diese von spezialisierten Fachkräften ausführen zu lassen.

