



20
26

Preisliste 2026

Stand 02.26

POOLABDECKUNGEN, STEGE, POOL-, TEICH- & SCHWIMMERRASSEN

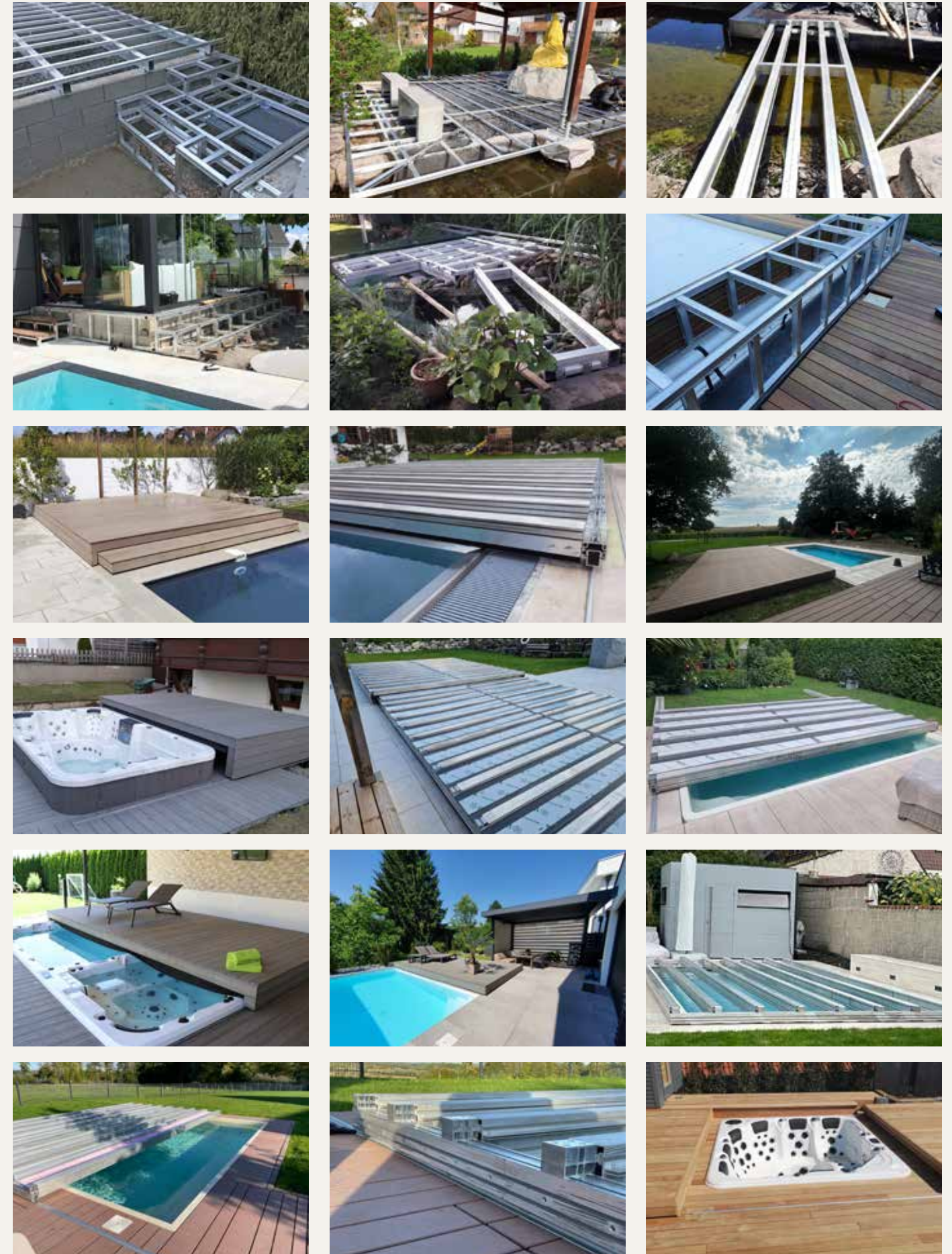
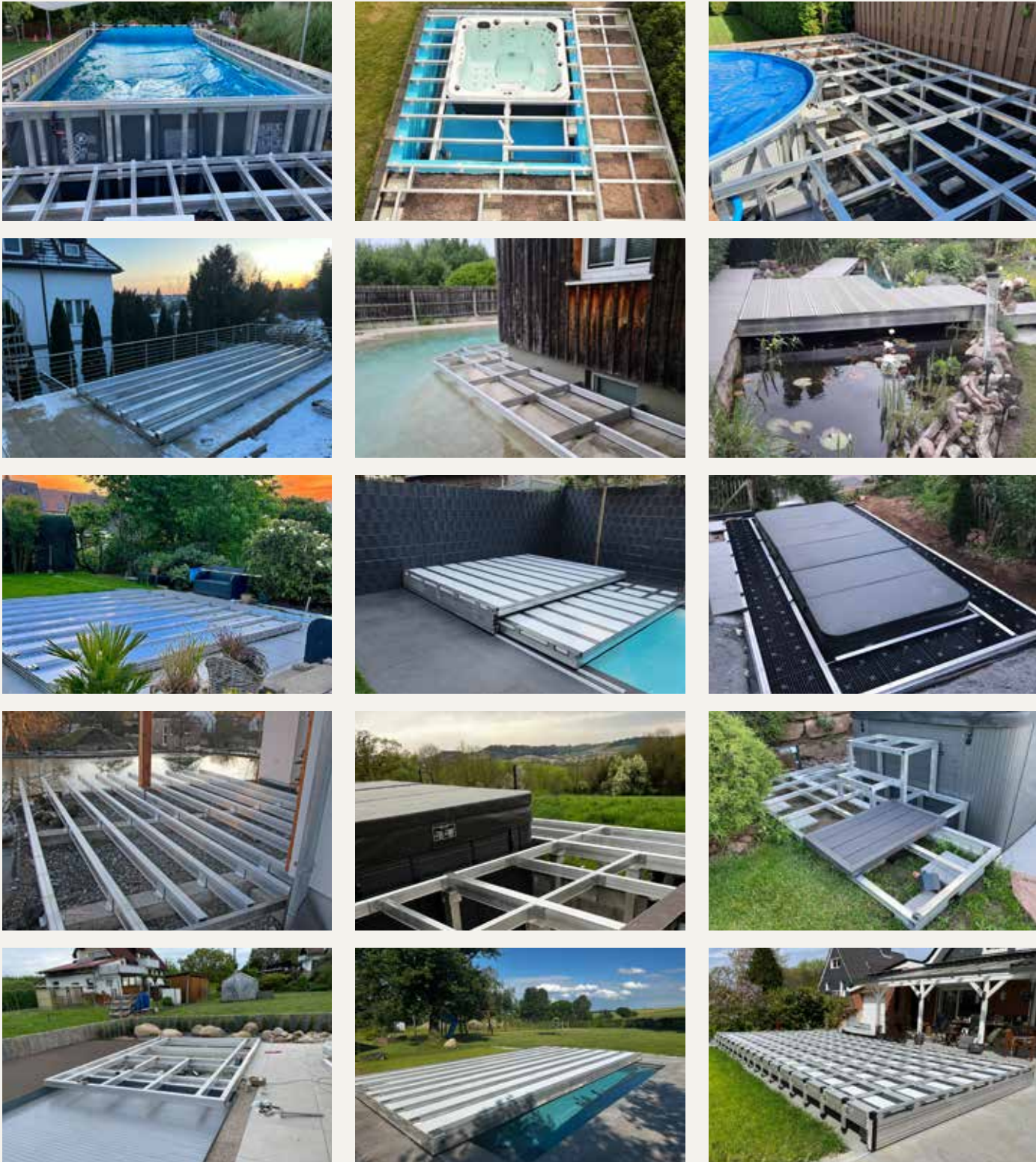
BEGEH- & FAHRBARE MONTAGESYSTEME IN PROFIQUALITÄT



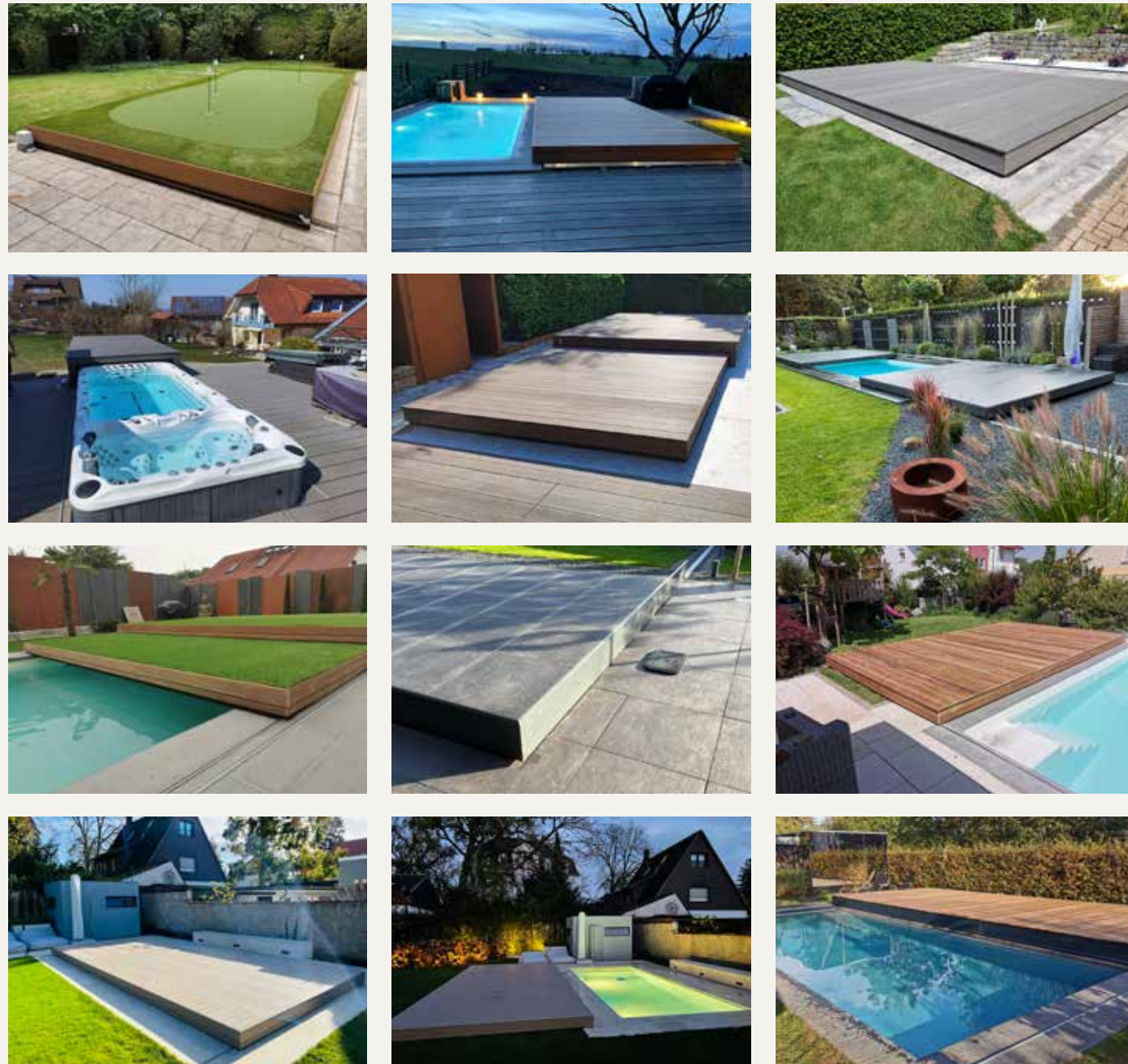
Die Montage von Terrassen und Konstruktionen kann mit innovativen Produktlösungen einfach, schnell und bezahlbar perfektioniert werden. Unsere Systeme bieten technische Lösungen für alle Anforderungen Ihrer Projekte und können von Ihnen selbst montiert werden!

Ganz unabhängig, welcher Belag, welche Bauhöhe, welcher Untergrund, welche Sonderlösungen Sie umsetzen wollen. Mit unseren Montagesystemen haben wir die Lösung für Ihr Bauvorhaben, damit Sie normkonform, dauerhaft, stabil, fest, bezahlbar, einfach und reklamationfrei montieren können.

POOLTERRASSEN - STEGE - UMRANDUNGEN - SCHWIMMTEICHERRASSEN - BRÜCKEN - SCHWIMMERRASSEN - POOLPODESTE - TREPPEN - ALLES AUS EINER HAND!



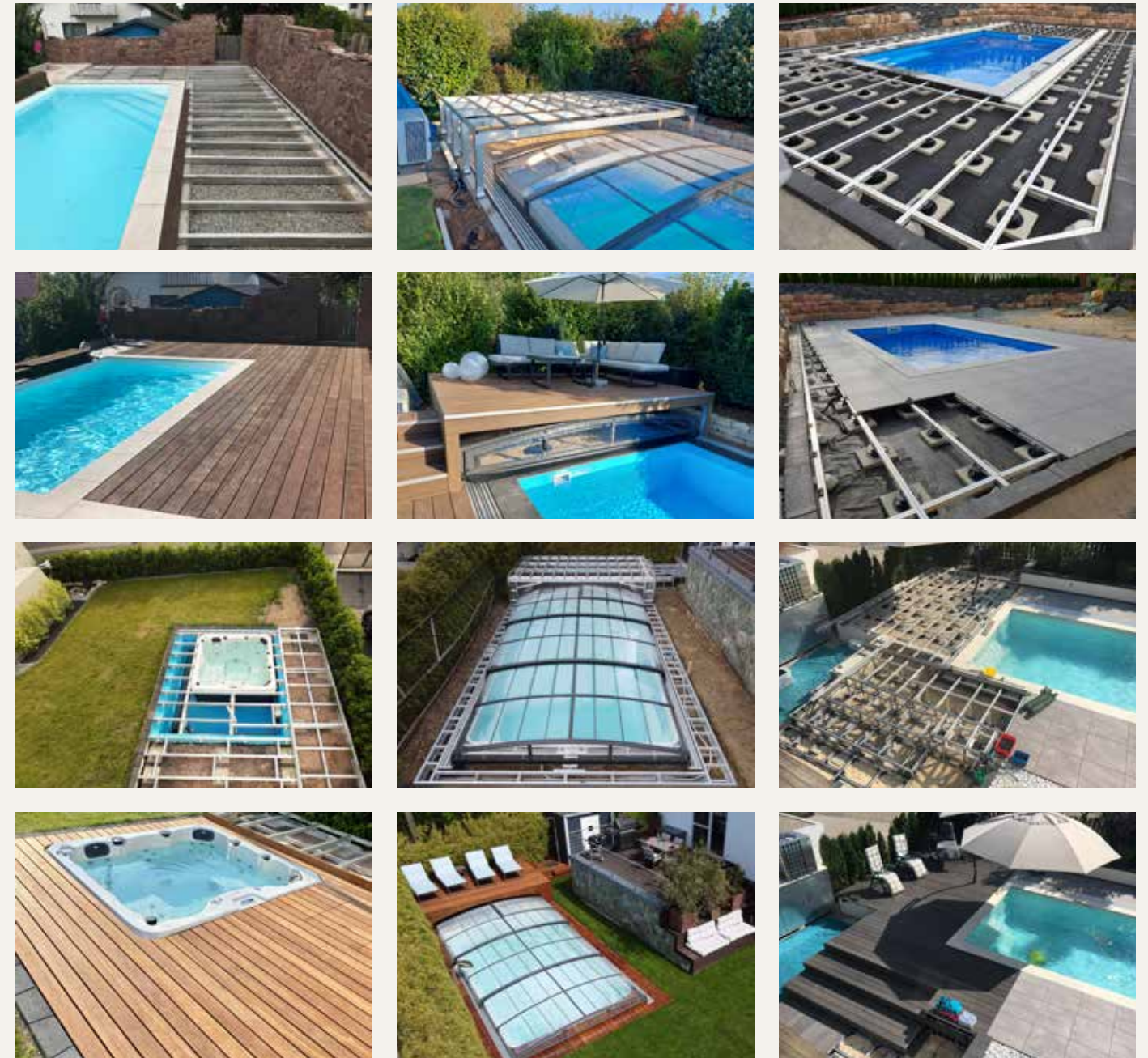
REALISIERTE POOLABDECKUNGEN



REALISIERTE TEICHTERRASSEN



REALISIERTE POOLTERRASSEN



REALISIERTE STEGE & SCHWIMMTERRASSEN



Unsere Kernkompetenz liegt in der Entwicklung und Produktion von hochwertigen, innovativen und bezahlbaren Aluminium-Konstruktionssystemen und Montagezubehör. Mit unserem umfangreichen Sortiment können Sie Ihre Innen- und Außenprojekte realisieren und von unseren durchdachten Lösungen in allen Anwendungsbereichen profitieren. Ganz gleich, ob Profi oder DIY-Anwender, unsere Produkte machen Sie zum Montageprofi.

ALUECOFIX
Aluminium Montagesysteme für Flachdächer

ALUVARIO SOLARMODUL MONTAGESYSTEME
Photovoltaikanlagen Aluminium
Solarmodulkonstruktionen für alle Dacharten, Wände und Untergründe

360° Rundum Lösungen für Terrassen und Terrassenähnliche Projekte!



MEHR ALS STANDARD

ALUECOFIX
Aluminium Montagesysteme für Balkone

ALUECOFIX WALL
Aluminium Wand- und Fassadenkonstruktionen für Wand- und Fassadenverkleidungen

Gitterrost Bodensystem
für Plattenverlegung unlimited und durchbruchssicher

ZACALU
für Aluminium Zaunsysteme + Zauntüren

ALUECOFIX
Aluminium Montagesysteme für den Bau von Terrassen auf jedem Untergrund

WATERUPS
nachhaltige Bewässerungssysteme für Pflanzen und Hochbeete

ALUVARIO CONSTRUCT
Aluminium Konstruktionssysteme für Fahrzeug Innenausbau

ALUECOFIX & ALUVARIO
Aluminiumsysteme für den Bau von Sonderkonstruktionen wie z.B. Gewächshäuser

ALUECOFIX
Aluminium Montagesysteme für Terrassen und Podeste

ALUECOFIX & ALUVARIO
Aluminiumsysteme für den Bau von Poolterrassen

ALUVARIO PRO
Aluminium Montagesysteme für fahr- und begehbare Poolabdeckungen

ALUECOFIX EASYCONSTRUCT
Aluminium Konstruktionssysteme für den Bau von Outdoormöbel wie z.B. einer Outdoorküche oder Sitzbänke

ALUECOFIX EASYCONSTRUCT & ALUVARIO CONSTRUCT
Aluminiumkonstruktionen für den Bau von Treppen und Rampen

ALUECOFIX EASYCONSTRUCT + WATERUPS
Aluminiumsysteme für den Bau von Sonderkonstruktionen wie z.B. Hochbeete mit Bewässerungssystem

NEU 2026

3D
FUNKTIONSVIDEOS

Scannen für unsere neuen 3D Funktionsvideos!

KOSTENLOSE SCHULUNGEN & BERATUNG



5 Kameras und 4 Arbeitsstationen - alle Montage Situationen LIVE und REAL darstellbar. 100 % Transparenz für Sie als Kunde - Überzeugen Sie sich live von der Top Qualität unserer Produkte. Lassen Sie sich durch unsere Experten live beraten, in unserem Online MediaKeller via Internet Konferenz, klären Sie offene Fragen zu den Produkten, der Technik und holen sich die Beratungsinformationen zu Ihren Projekten. Komplexe Montagesituationen sind in unserem MediaKeller großflächig & anschaulich aufgebaut, zur professionellen und verständlichen Darstellung der Produktfunktionen und QUALITÄT unserer Systeme und Produkte.

LIVE IN UNSEREM TEST-UND TRAININGSZENTRUM



Auf 450 m² Indoor Fläche können Sie als Kunde unsere Produkte, Konstruktionen und Lösungen live erleben und mit unseren Beratern vor Ort selbst testen. Innovative Profiltechnik zum Anfassen – und selber bauen. Persönliche Beratung und Schulung auf Ihre Bedürfnisse zugeschnitten. Pro Schulungsdurchgang können Gruppen bis 15 Personen das TTZ durchlaufen. 100 % Transparenz für alle Produktgruppen.



JETZT SCANNEN UND VIDEO ANSCHAUEN!

TRANSPARENZ DURCH REFERENZ!

Kompetenz durch Lösungen und Erfahrungen für Ihre perfekte Terrasse!

Ständig aktualisierte Mediathek mit Montage- und Funktionsvideos der Produkte und realen Projekten 7 Tage x 24 Stunden online abrufbar zur Information und Schulung.

 Aufgeständerte Hochterrasse mit Dielen - Poolterrasse mit... 34 Aufrufe · vor 14 Stunden	 Poolumrandung für Rundpool, rundes Terrassen... 36 Aufrufe · vor 15 Stunden	 Poolabdeckung selber bauen - begeh- & fahrbares Poolde... 401 Aufrufe · vor 18 Stunden	 Platten verlegen auf Dachterrasse mit Alusyste... 5440 Aufrufe · vor 9 Tagen	 Lattenzaun Sichtschutz Zaun Windschutz mit Alu Pfosten... 4509 Aufrufe · vor 13 Tagen	 Keramik Sichtschutz Zaun Windschutz mit Alu Pfosten... 4428 Aufrufe · vor 13 Tagen
 WPC Sichtschutz - Zaun - Windschutz - BPC Zaun Montage... 4329 Aufrufe · vor 13 Tagen	 Aluminium Sichtschutz Zaun Windschutz Zaun Montage... 4360 Aufrufe · vor 13 Tagen	 Platten verlegen auf aufgeständerte Hoch... 4362 Aufrufe · vor 2 Wochen	 Dielen Terrasse selber bauen - aufgeständerte Hoch... 4536 Aufrufe · vor 2 Wochen	 Terrassenbau leicht gemacht - Poolterrasse - Holz und... 3195 Aufrufe · vor 2 Wochen	 Swim Spa Terrasse Whirlpool Terrasse Pool Terrasse... 3156 Aufrufe · vor 2 Wochen
 Verlegung von keramischen Platten auf einer Aluminium... 3513 Aufrufe · vor 2 Wochen	 Platten verlegen auf Gitterrost Waben System für perfekte... 3568 Aufrufe · vor 2 Wochen	 Poolabdeckung dämmen - Poolabdeckung begehbar... 4544 Aufrufe · vor 3 Wochen	 Poolerfassung, Poolterrasse... 2897 Aufrufe · vor 3 Wochen	 Terrass Alusyste... 3023 Aufrufe · vor 3 Wochen	 HOLZ TERRASSE MIT STAB... 3023 Aufrufe · vor 3 Wochen



BLEIB AUF DEM LAUFENDEN UND FOLGE UNS:

GS Terrassen Montagesysteme | gsterrassenmontagesysteme | gs.terrassen.crew



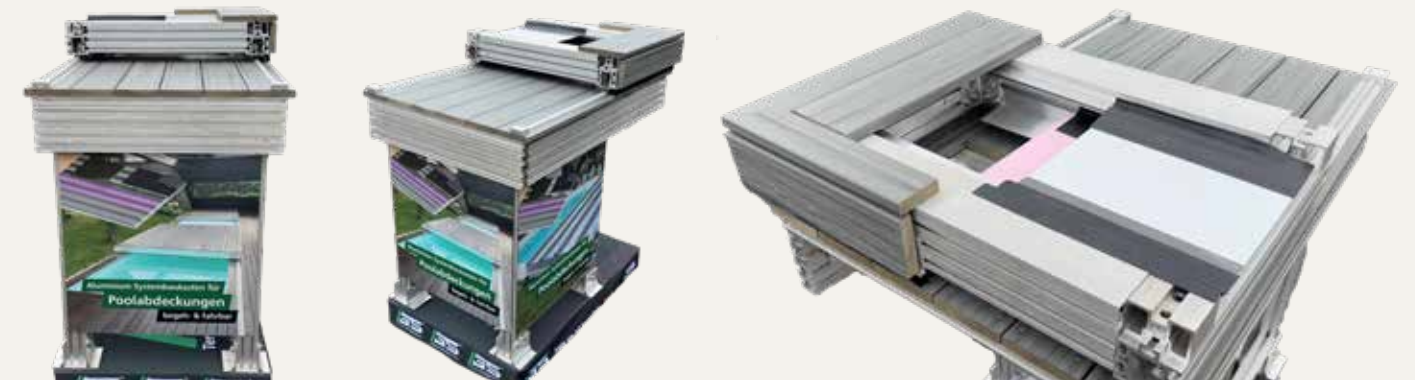
VERKAUFSHILFEN & POS LÖSUNGEN FÜR HÄNDLER- UND WIEDERVERKÄUFER

KOSTENLOSE FLYER UND PROSPEKTE

Preisliste inkl. Brutto Preise	Produktflyer	Poolabdeckungen	Solarmodul Montagesysteme	Zaun- und Fassadensysteme	WaterUps Bewässerung

IN- & OUTDOOR POOLABDECKUNG INSEL POOLDECK POS 3D FÜR DIE PERFEKTE PRÄSENTATION AUF IHRER VERKAUFSFLÄCHE

Erzeugen Sie Aufmerksamkeit mit der Beratungsinsel POOLDECK POS 3D für Ihre Verkaufsfläche, zeigen Sie Ihren Kunden Lösungen & Möglichkeiten mit innovativen Poolabdeckung Montagesystemen und erhöhen Sie dadurch Ihre Verkaufschancen deutlich. POS-Insel ist Outdoorfähig, auf einer Palette installiert, d.h. leichter Transport zur Positionierung im Markt oder Ihrer Ausstellung.



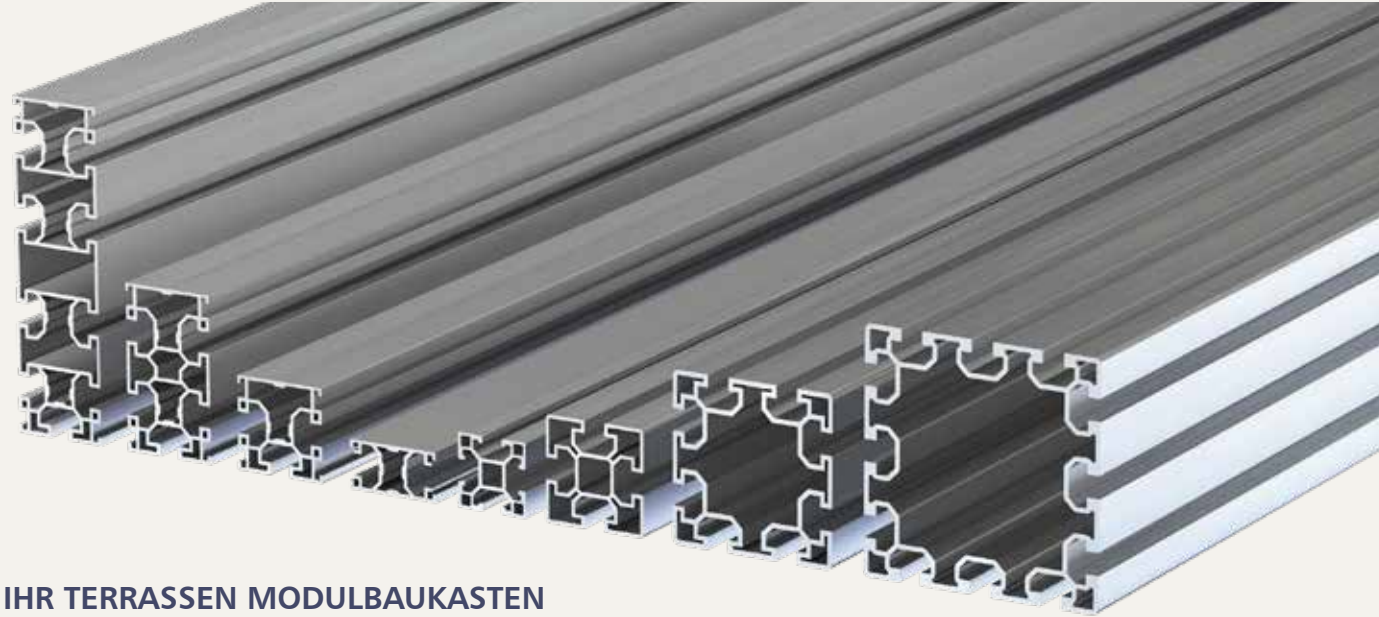
HANDMUSTER FÜR DIE BESTE BERATUNG IHRER KUNDEN!



OPTIMALE PLANUNG DURCH KOSTENLOSEN ONLINE KONFIGURATOR IN 2D & 3D!

		ZUM NEUEN 3D ONLINE KONFIGURATOR QR-CODE SCANNEN!

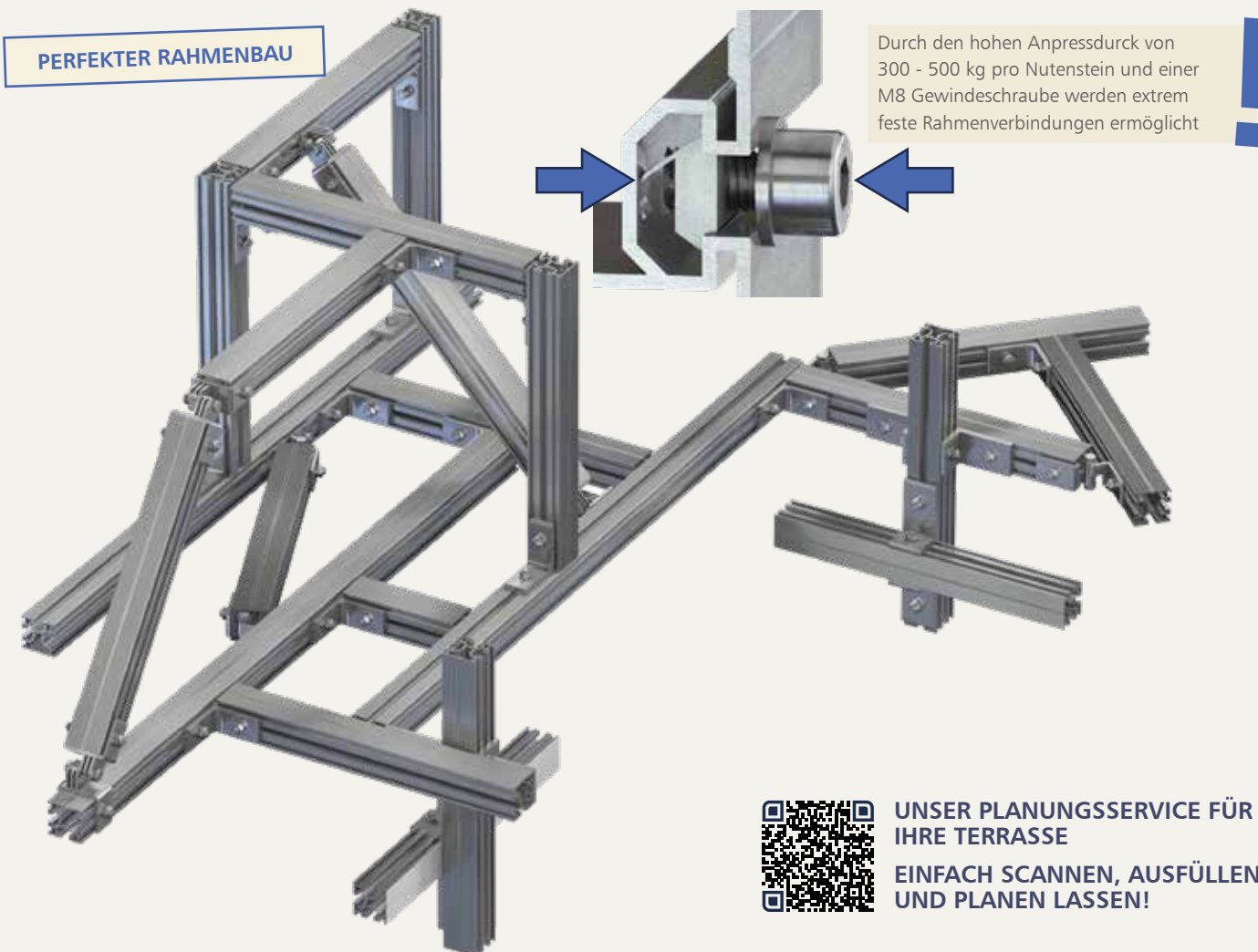
INNOVATIVER SYSTEMTECHNIK BAUKASTEN FÜR STEGE, TEICH- UND SCHWIMMERRASSEN IN PROFIQUALITÄT



IHR TERRASSEN MODULBAUKASTEN

Unsere Systemkomponenten ermöglichen den perfekten Rahmenbau und Verstreben in alle Richtungen. Dadurch haben Sie die maximale Montageflexibilität für alle Anforderungen

PERFEKTER RAHMENBAU



UNSER PLANUNGSSERVICE FÜR IHRE TERRASSE
EINFACH SCANNEN, AUSFÜLLEN UND PLANEN LASSEN!

BLEIB AUF DEM LAUFENDEN UND FOLGE UNS:

 GS Terrassen Montagesysteme
  gsterrassenmontagesysteme
  gs.terrassen.crew

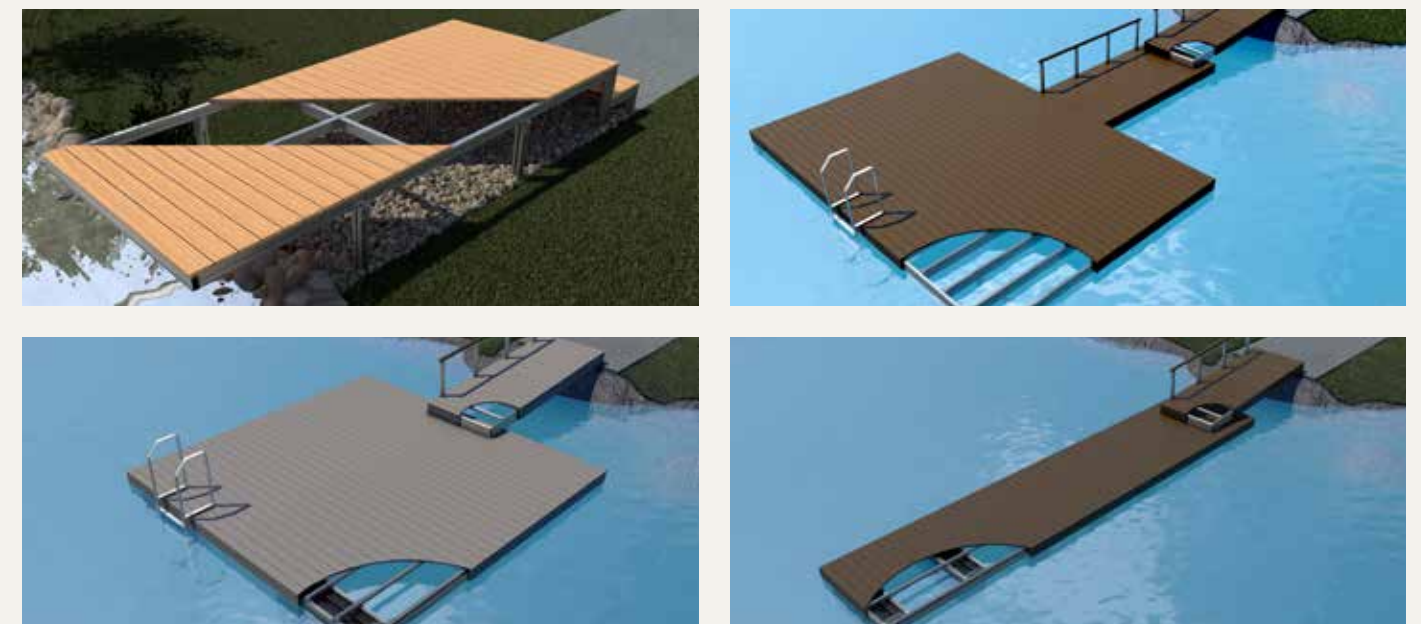
SYSTEMVORTEILE

- » stabile, vielseitige Konstruktionsprofile mit höchstmöglicher Stabilität, Statik, Widerstandsmoment und Durchbiegung
- » perfekt auf das System abgestimmte Verbindungslösungen der Konstruktion ohne mechanische Bearbeitung
- » belagsunabhängig nutzbar d.h. Sie können ALLE Beläge installieren z.B Holzplatten - Stein-Beton und Keramikplatten - Holz - WPC-, BPC- und HPL Dielen
- » Möglichkeit der Demontage und erneute Montage für z.B Camping, Veranstaltungen, Messe, Gastronomie, und andere Anwendungsbereiche für temporäre Nutzung z.B einer Terrasse bzw. Podest
- » einfache kinderleichte Montage von extrem komplexen Bausituationen, durch jede Privatperson machbar
- » Modulbauweise möglich, d.h. Sie können mit fertigen Teilrahmen zur Baustelle fahren oder diese in einer Werkstatt vormontieren
- » durch die reversible Verbindungstechnik einfach, schnell, sicher und ohne Beschädigung der Profile nach Anpassung und Neuausrichtung des Systems möglich.
- » alle Systemteile können einfach, fest & stabil miteinander montiert und im Bedarfsfall auch wieder demontiert werden d.h. mit unserem System bauen Sie eine mobile Konstruktion für Terrassen, Podeste, Poolabdeckungen uvm.
- » unsere Systeme bieten uneingeschränkte Kreativität, verbunden mit höchster Flexibilität um die Anforderungen Ihrer Projekte zu lösen
- » nutzen Sie unser umfangreiches Sortiment an Zubehör, um Ihren Projektwunsch perfekt zu realisieren

POOLTERRASSEN IN ALLEN FORMEN UND BAUSITUATIONEN



STEGE, TEICH- UND SCHWIMMERRASSEN



INNOVATIVER SYSTEMTECHNIK BAUKASTEN FÜR STEGE, TEICH- UND SCHWIMMERRASSEN IN PROFIQUALITÄT

Systemvorteile:

- » transparente innovative Montage-Systemtechnik made in Germany - als Baukasten
- » alle Verbindungsteile vorkonfektioniert aus Aluminium oder Edelstahl
- » Deck ist als Bausatz sicher - einfach - schnell zu montieren
- » alle statischen Systemverbindungen erfolgen mit Nutzenstein Klemmtechnik
- » geringes Eigengewicht bei optimaler Statik
- » Grundrahmen statisch berechnet
- » alle Beläge können verlegt werden
- » durch Gitterrost Bodensysteme auch Platten als Belag montierbar
- » durch Aluminium CleverDeck auch z.B Kunstrasen
- » durch Klemmtechnik keine mechanische Zerstörung der Profile
- » rückbaubar
- » witterungsbeständig durch Aluminium

ALLE BELÄGE LASSEN SICH FLEXIBEL NACH DEN EIGENEN WÜNSCHEN VERBAUEN



Holzdielen



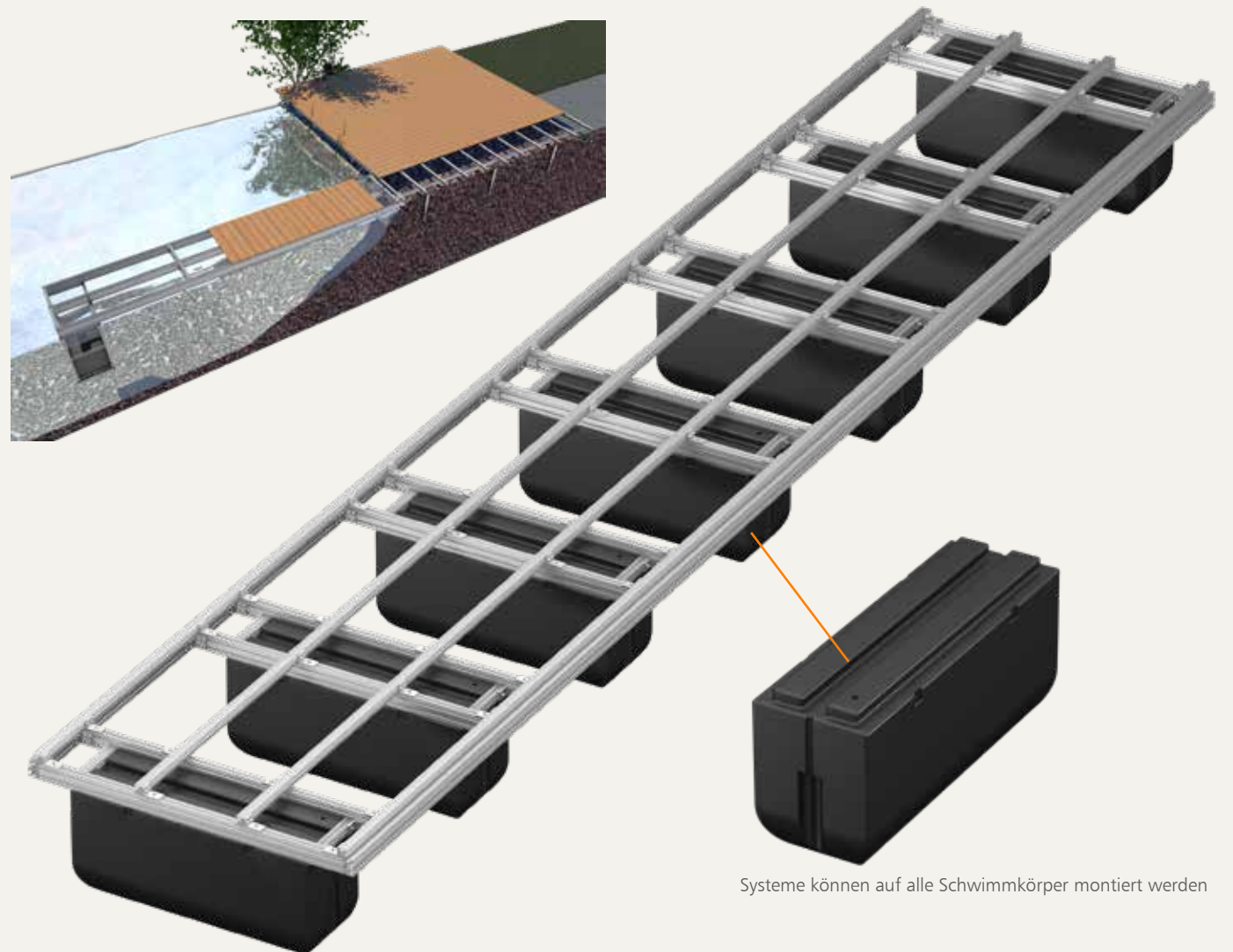
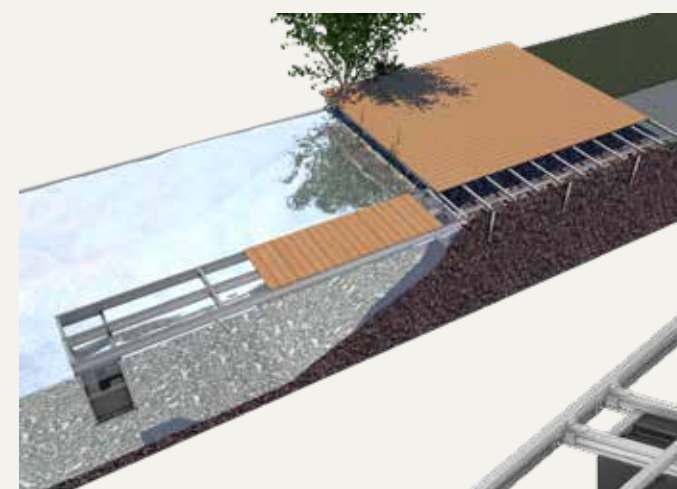
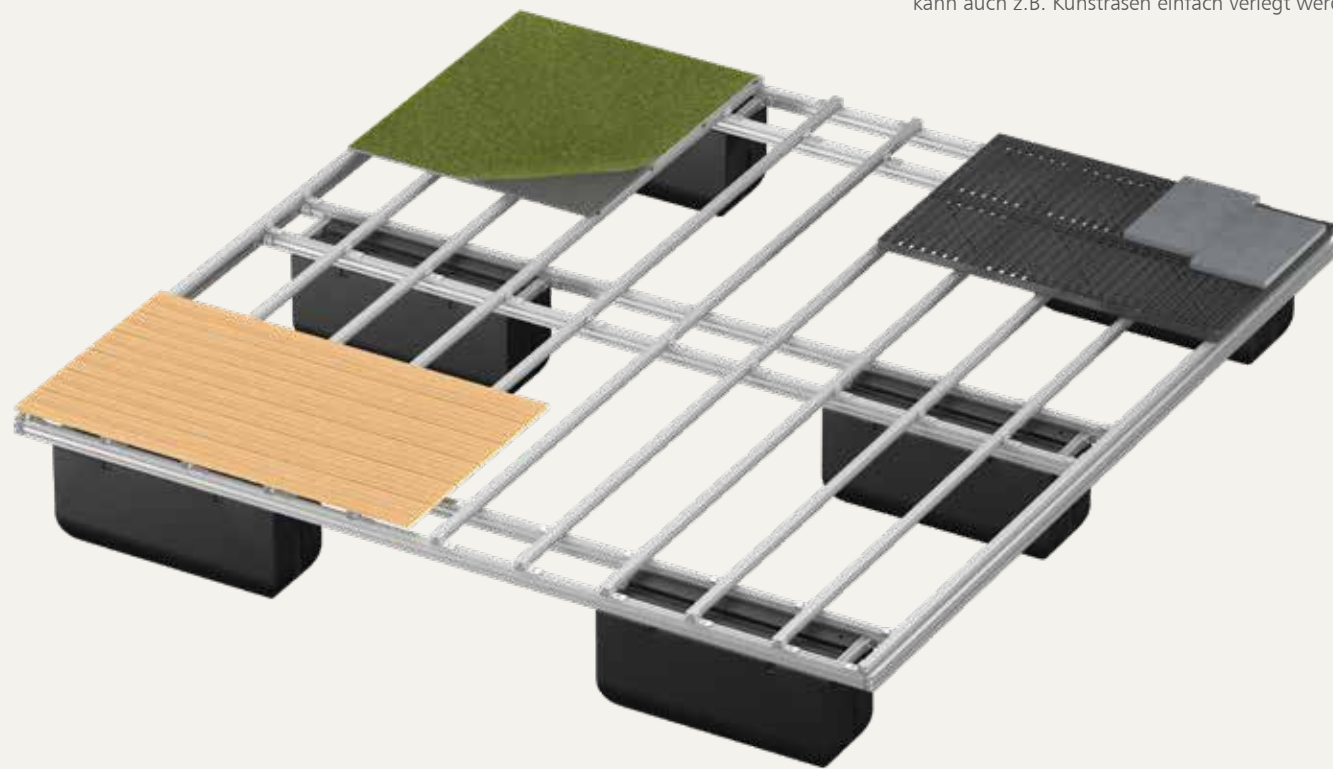
WPC-Dielen



Terrassenplatten jeglicher Art



Mit dem CleverDeck 145 x 10 mm aus Aluminium kann auch z.B. Kunstrasen einfach verlegt werden



Systeme können auf alle Schwimmkörper montiert werden



Für Infos zum System folgen Sie einfach dem QR Code!



Für Videos zur Funktion und Montage folgen Sie einfach dem QR Code!

INNOVATIVER SYSTEMTECHNIK BAUKASTEN FÜR FAHR- UND BEGEHBARE POOLABDECKUNGEN

Systemvorteile auf einen Blick:

- » Innovative Montage – Transparente Systemtechnik made in Germany
- » Vorkonfektionierte Verbindungsteile – Hochwertiges Aluminium & Edelstahl
- » Einfache & schnelle Montage – Sicheres Bausatzsystem
- » Eigene Aluminium-Schienensysteme & Antriebsmotor
- » Hochstabile Konstruktion – Statische Verbindungen mit Nutzenstein-Klemmtechnik
- » Optimale Statik bei geringem Eigengewicht
- » Statisch berechneter Grundrahmen

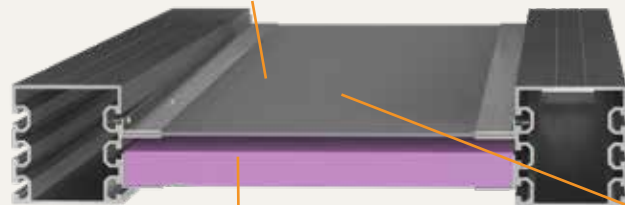
Belastbarkeit & Flexibilität:

- » Nutzlast: 1,6 kN/m² (zusätzlich zu Belag & Eigengewicht)
- » Beläge frei wählbar – Plattenverlegung durch Gitterrost-Bodensystem möglich
- » CleverDeck-System – Ideal für Kunstrasen oder individuelle Beläge
- » Integrierte Entwässerung – Über F-Aufnahmeprofil & ALU-DIBOND Platten
- » Schonende Klemmtechnik – Keine mechanische Beschädigung der Profile

Individuelle Anpassung & Sicherheit:

- » Präzise vorgefertigt – Bausatz auf Maß geschnitten (zubehörteile ausgeschlossen)
- » Einfache Dämmung – Unter Entwässerung mit Winkelmontage möglich
- » Kindersicherung & Edelstahlverschlüsse zur sicheren Deckarreterierung
- » Geringe Aufbauhöhe bei perfekter Statik: bis 5 Meter freitragend ca. 200 mm Deckhöhe bis 9 Meter freitragend ca. 240 mm Deckhöhe ab 9 Meter freitragend ca. 316 mm Deckhöhe *inkl. Dielenbelag

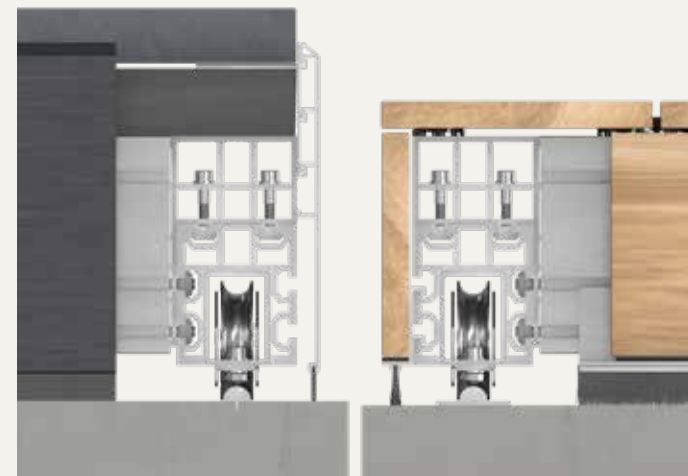
Die 2 mm starke ALU-DIBOND Platte leitet Regenwasser und Schmutz über die Traversen nach außen und kann mit Gefälle verbaut werden.



Effiziente Pooldämmung mit XPS-Dämmplatten von unten – sicher befestigt mit Winkelprofilen. Einfach zu montieren und optimal isoliert für bis zu 70% Energieeinsparung.

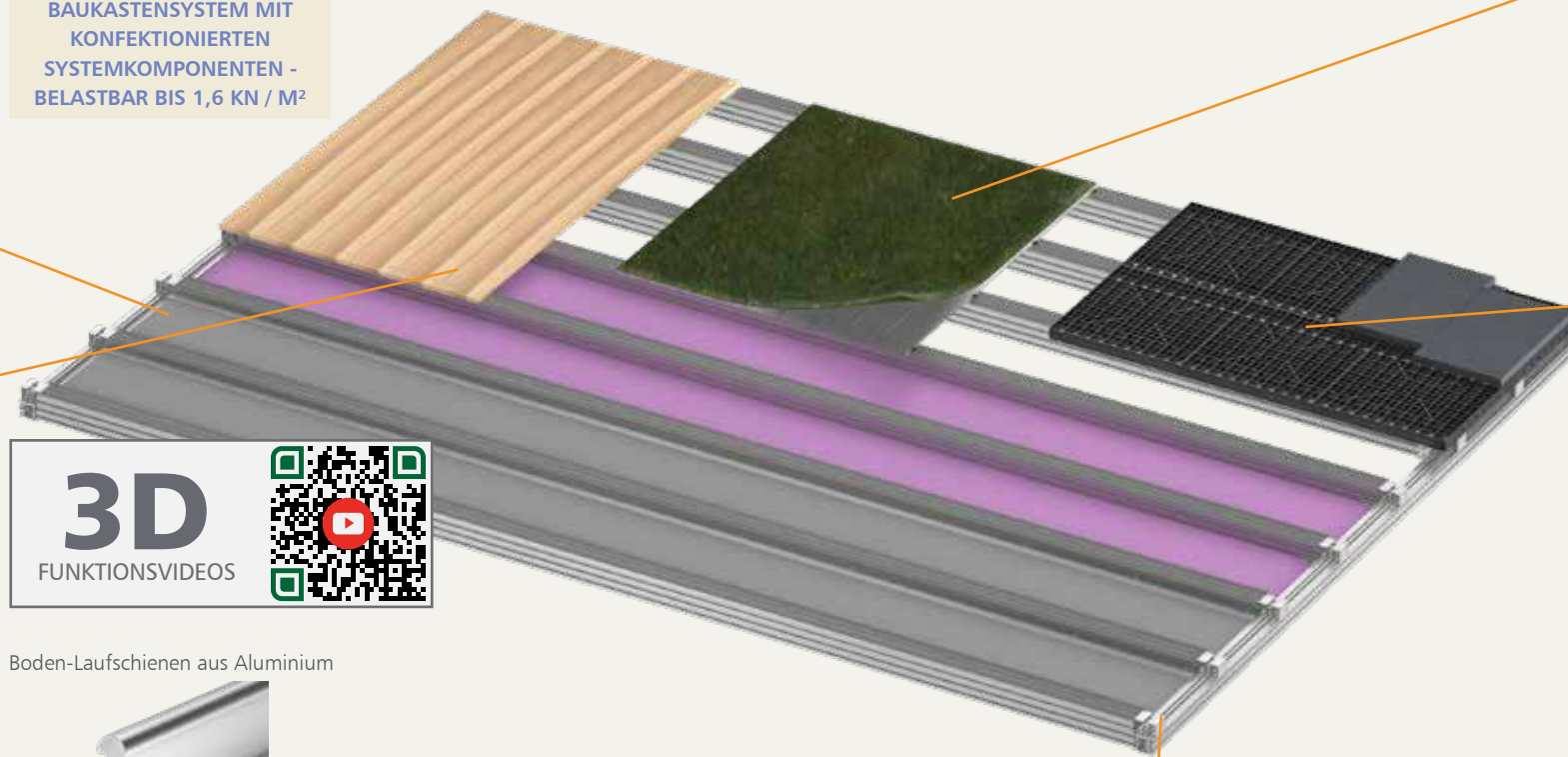


Durch den Strebenabstand von max. 420 mm können Holz- oder WPC Dielen einfach und direkt montiert werden.



Umlaufende Bürsten oder EPDM Dichtungen sorgen für einen sauberen optisch perfekten Bodenabschluss.

**EINFACHES UND SICHERES
BAUKASTENSYSTEM MIT
KONFEKTIONIERTE
SYSTEMKOMPONENTEN -
BELASTBAR BIS 1,6 KN / M²**



3D
FUNKTIONSVIDEOS



Boden-Laufschienen aus Aluminium



Sichern Sie Ihr Deck mit unseren Verriegelungsprodukten + Kindersicherung

Setzen Sie auf Fachkompetenz – mit professionellen Produkten für erstklassige Ergebnisse!

Unsere innovative Systemtechnik steht für maximale Transparenz, statische Sicherheit und perfekt abgestimmte Bausatzkomponenten – die ideale, kosteneffiziente Lösung für Ihre Poolabdeckung.



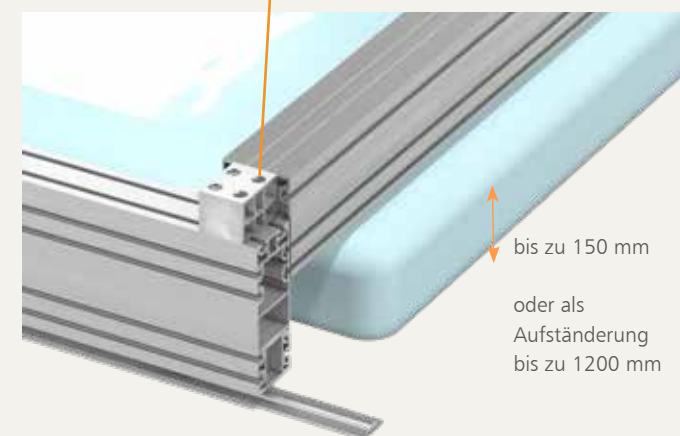
Für Infos zum System, Videos zur Funktion und Montage folgen Sie einfach dem QR Code!



Mit CleverDeck 145x10mm aus Alubrett kann auch z.B. Kunstrasen einfach verlegt werden. Gestalten Sie Ihr Deck nach Ihren Designwünschen.



Mit Kunststoff Gitterrostwabe sind auch Platten und Steine als Belag nutzbar. Durchbruch sicher und perfekte Ablagerung von Platten.



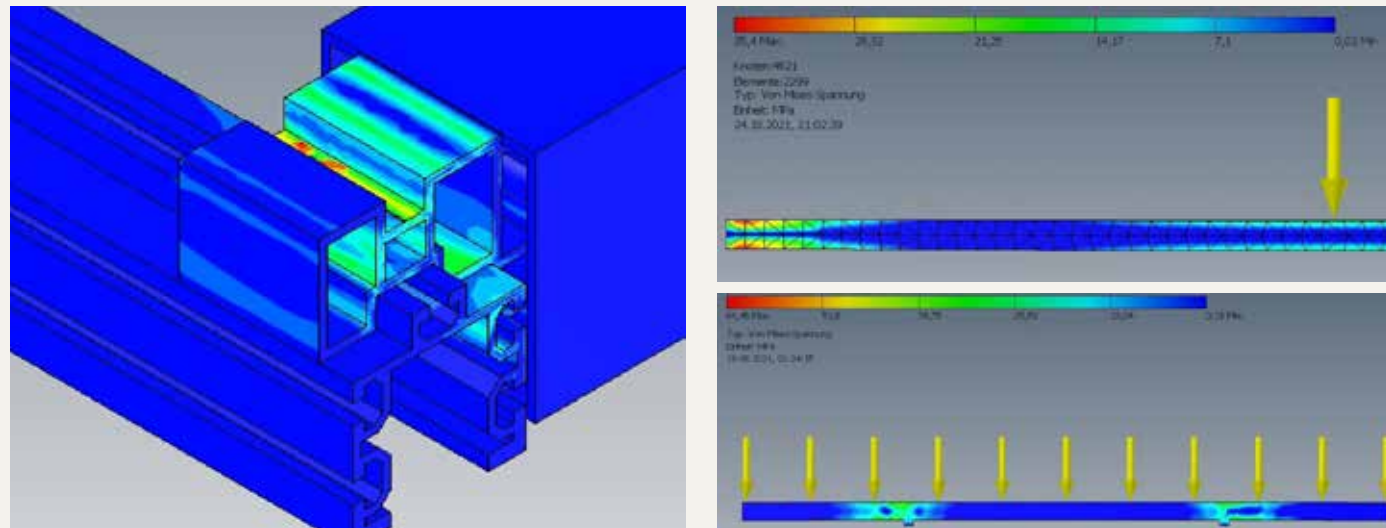
Mit Spezialtraverse XXL PRO auch nutzbar für Pools mit Beckenrandhöhen von bis zu 150 mm.



Selbstverständlich lassen sich unsere Elektroantriebe problemlos integrieren, sodass Sie Ihr Deck komfortabel per Fernbedienung öffnen und schließen können.

INNOVATIVE SCHWERLASTPROFILE FÜR STABILE UND LEICHTE KONSTRUKTIONEN

Unsere Poolabdeckrahmen gewährleisten maximale Stabilität und eine langjährige Sicherheitsfunktion. Alle Systemkomponenten wurden statisch geprüft und durch eine FME-Analyse sowie einen Statik-Prüfbericht für standardisierte Rahmenabmessungen verifiziert. Zusätzlich sind die Rahmen so konzipiert, dass sie neben dem Eigengewicht und der Belagslast eine zusätzliche Belastung von 1,6 kN/m² zuverlässig tragen können.



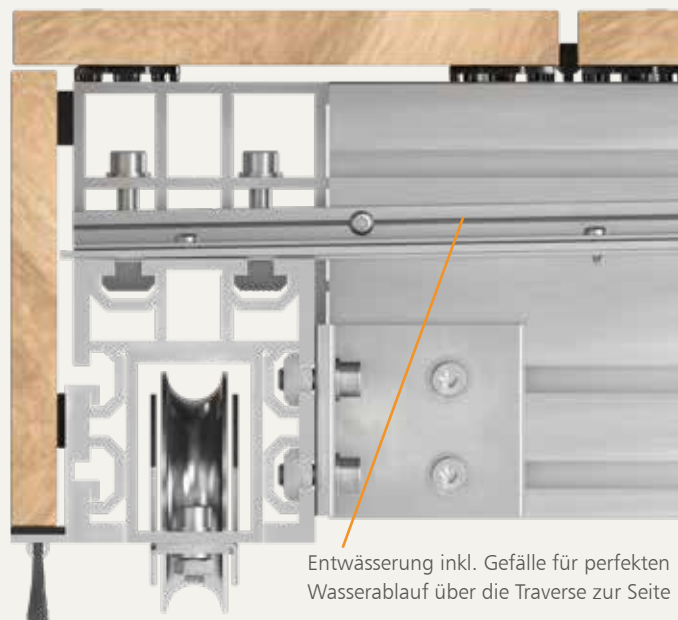
Unsere Schwerlastprofile zur Überbrückung von großen Fundamentabständen bieten eine sehr hohe Biege- und Torsionssteifigkeit bei geringem Eigengewicht. Somit können selbst große freitragende Konstruktionen im Bereich Balkon, aufgeständerte Terrassen bis hin zur fahrbaren Poolabdeckung realisiert werden, die sonst nur mit hohem Aufwand oder Stahlkonstruktionen gebaut werden können. Durch unsere speziellen Verbinder und Auslegung der Profile, können wir ohne Probleme in einem vertretbaren Aufwand und den damit zusammenhängenden Kosten große Konstruktionen bauen.



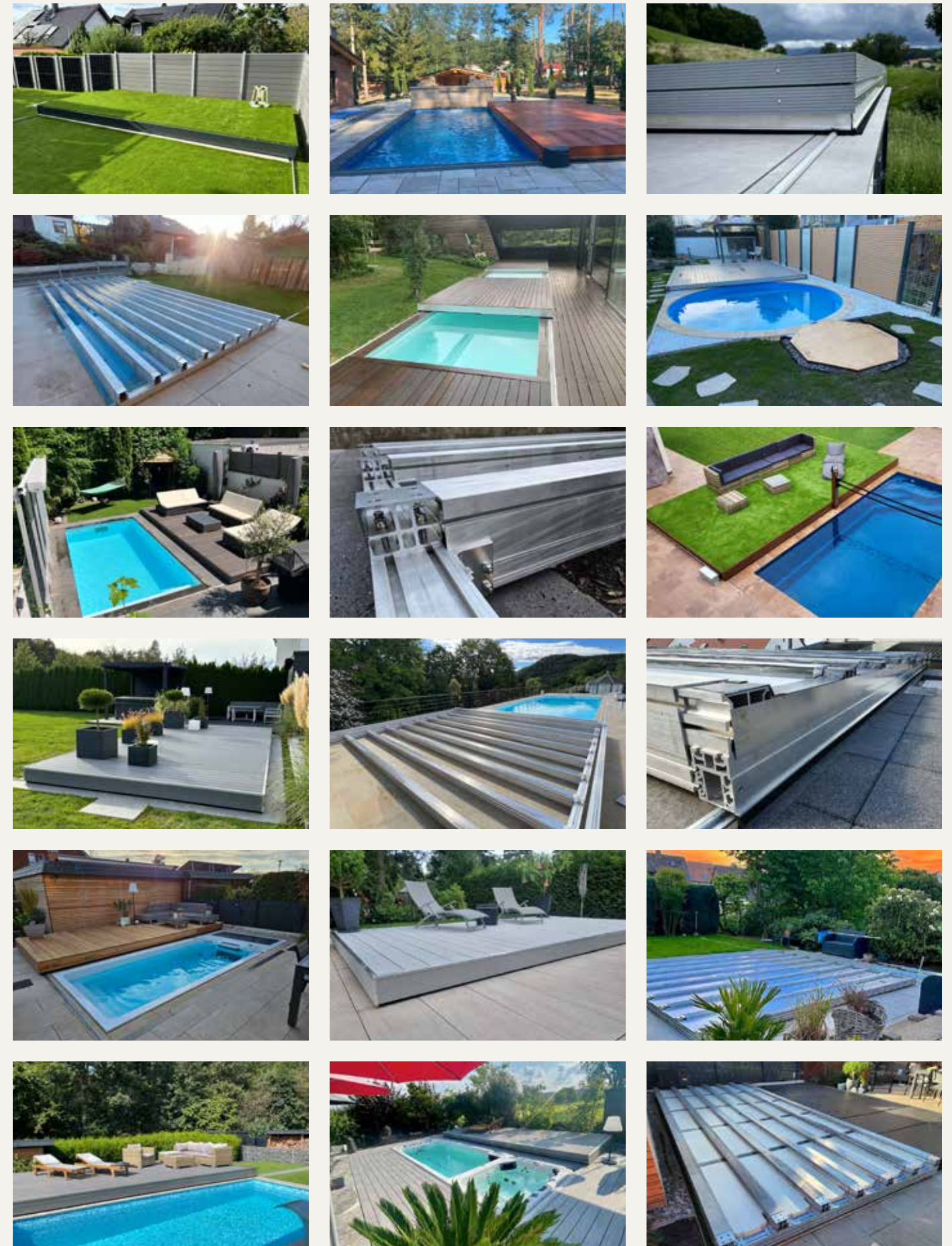
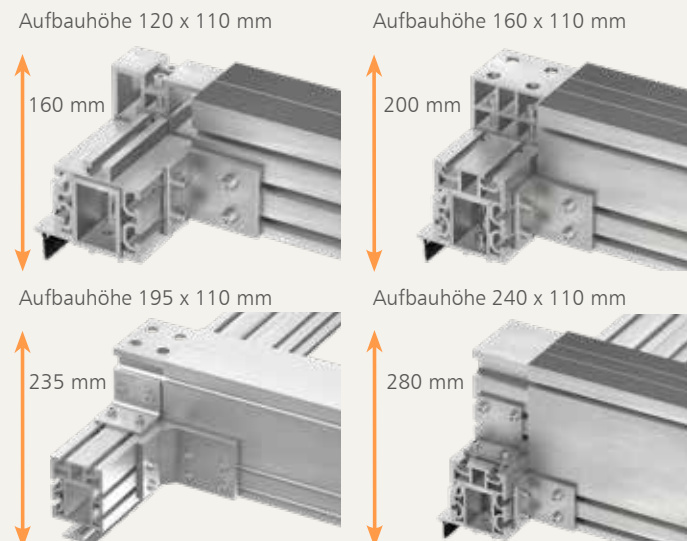
ZUM NEUEN
3D ONLINE
KONFIGURATOR
EINFACH QR-CODE
SCANNEN!

Unsere Pooldeckrahmen werden immer inkl. Entwässerungsebene zur Abführung von Regen- und Schmutzwasser angeboten

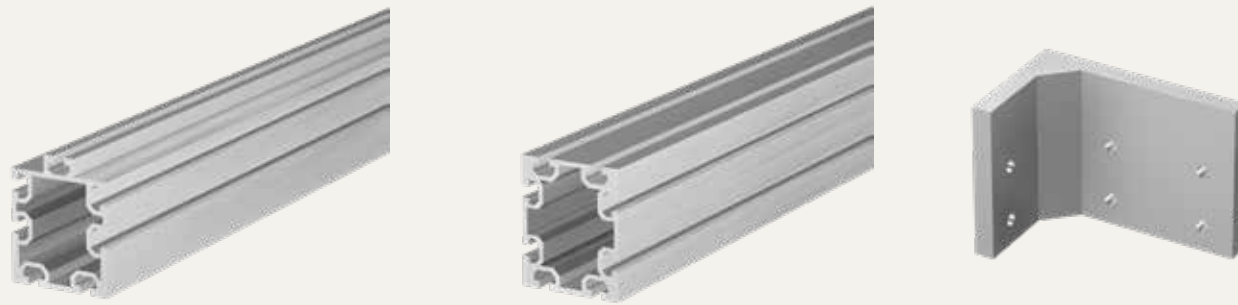
Befestigung der Strebenprofile an den Traversen mit Haltern und Sicherungswinkel



Entwässerung inkl. Gefälle für perfekten Wasserablauf über die Traverse zur Seite



INNOVATIVER SYSTEMTECHNIK BAUKASTEN MIT SONDERLÖSUNGEN FÜR FAHR- & BEGEBBARE POOLABDECKUNGEN



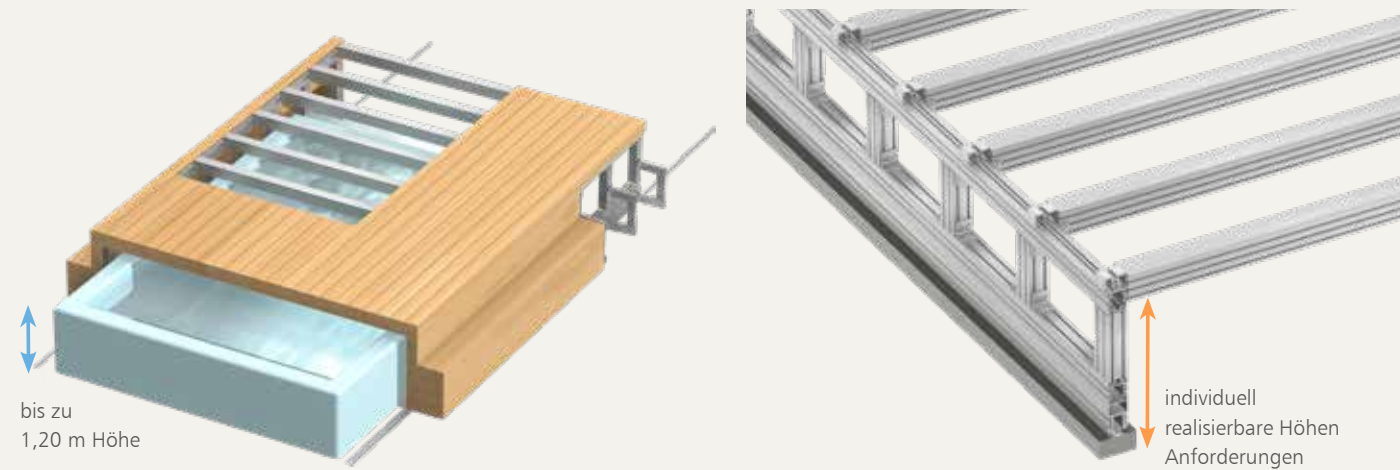
AluvaroPro Traverse L
88 x 89 mm geschlossen

AluvaroPRO 109 x 89 mm
Erhöhung Traversenprofil

Winkel 65 x 32 x 80 mm
zur Erhöhung des Pooldecks

POOLDECKBAU UNLIMITED MIT UNSEREN SONDERPROFIL LÖSUNGEN

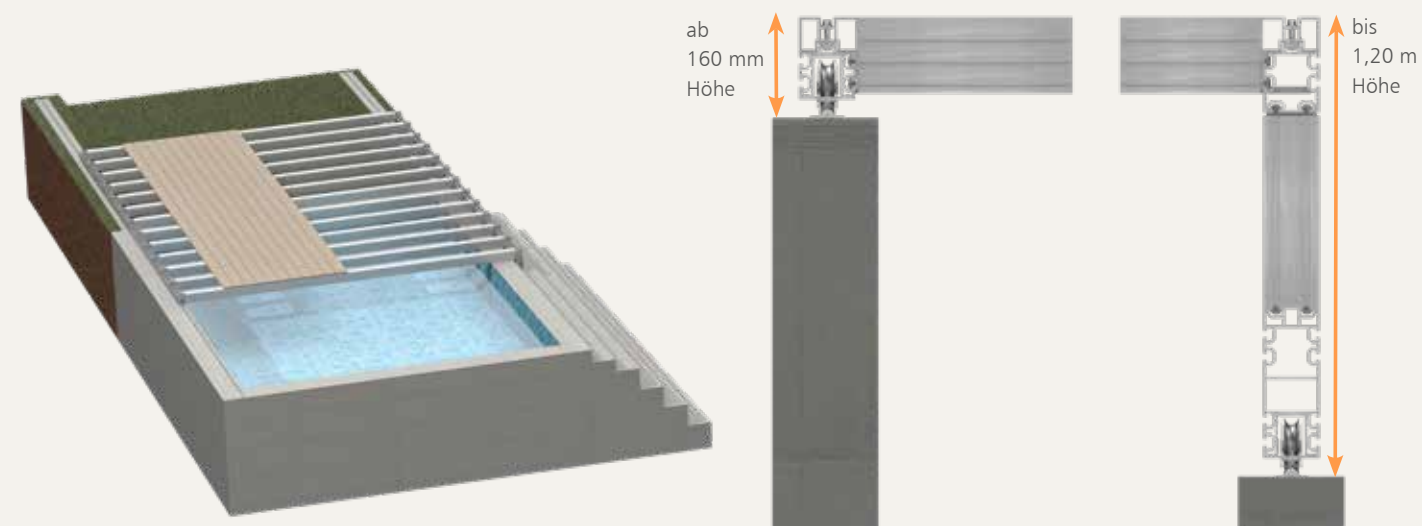
Aufgeständerte Poolabdeckung für Pools mit einem hohem Beckenrand inkl. Treppenlösung sind mit unserem System Baukasten kein Problem.



bis zu
1,20 m Höhe

individuell
realisierbare Höhen
Anforderungen

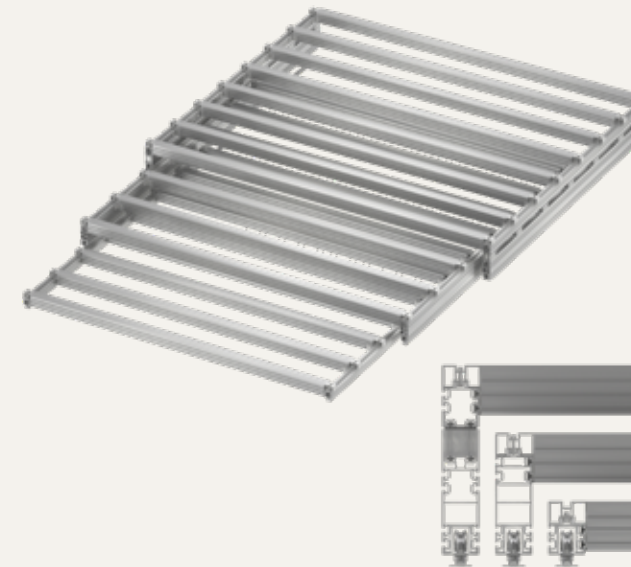
Poolabdeckung mit Traversen und Laufschiene auf unterschiedlichen Höhen sind mit unserem System Baukasten kein Problem.



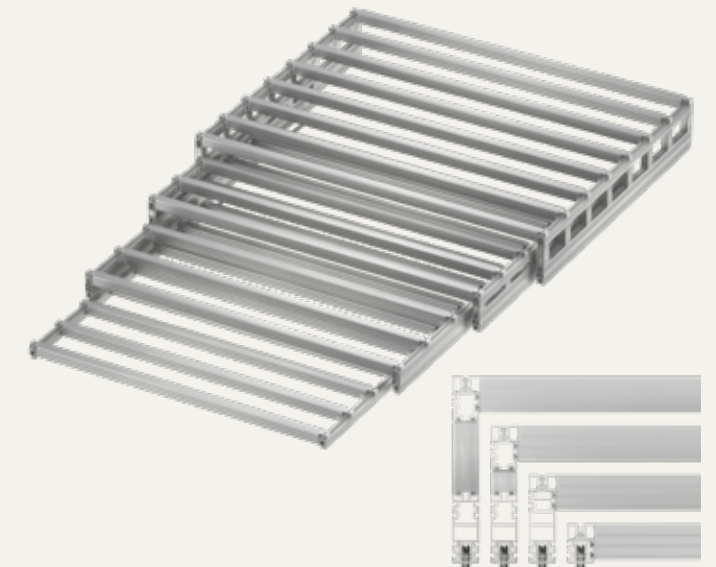
ab
160 mm
Höhe

bis
1,20 m
Höhe

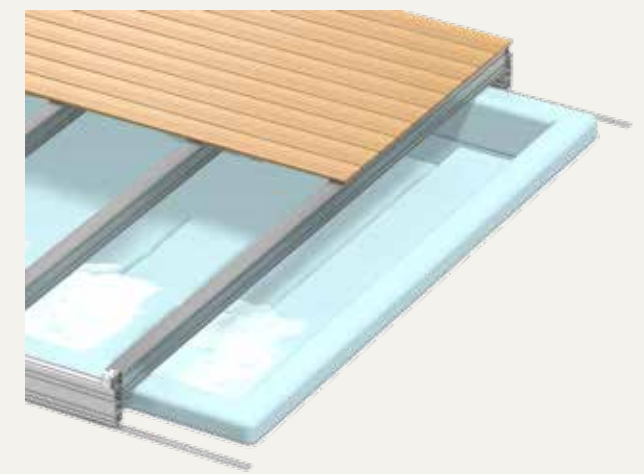
TELESKOPDECK 3 FACH



TELESKOPDECK 4 FACH



AUFGESTÄNDERTE POOLABDECKUNGEN MIT HOHEN POOL-BECKENRAND



PREISÜBERSICHT

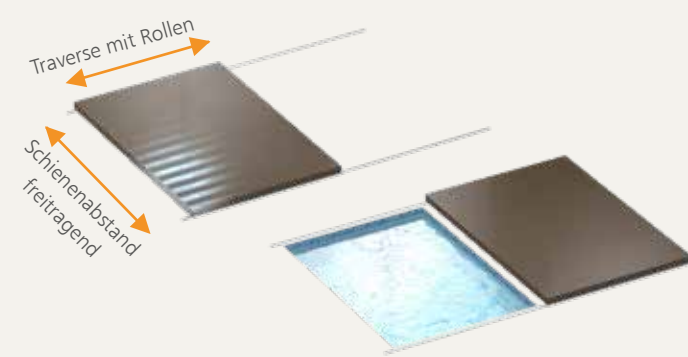
STATISCH NACHGEWIESENE NUTZLAST* DER POOLABDECKUNG 1,6 KN (160 KG PRO M²)

*Nutzlast 1,6 Kn ist zusätzlich und unabhängig vom Rahmengewicht und Belagsgewicht berechnet

Unsere Poolabdeckungs-Grundrahmen werden standardmäßig mit einer hochwertigen Entwässerungsebene aus Dibond-Verbundplatten geliefert. Im Lieferumfang enthalten sind zudem Befestigungswinkel für die Entwässerungsebene, Aluminiumschienen zur Befestigung durch Einfräsen, Verkleben oder Verschrauben (inklusive Schienenstopper), sowie Schwerlastrollen aus Edelstahl VA2 und Abschlusswinkel mit Bürste.

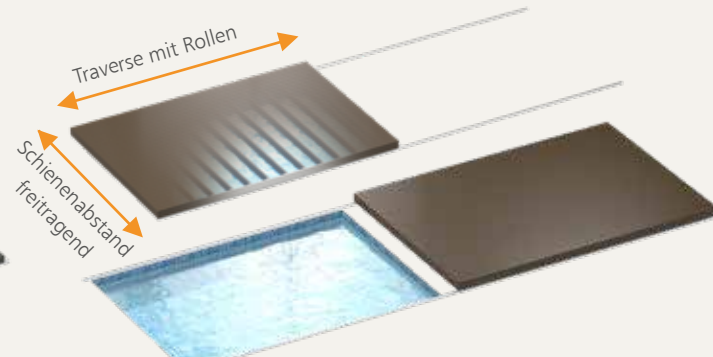
Bitte beachten Sie, dass für eine abweichende Verlegerichtung ein Aufpreis anfällt, da eine Konterlattung auf den Rahmenstreben erforderlich ist. Bei Decks mit Plattenbelag wird zusätzlich ein Aufpreis pro Quadratmeter für Waben, Halter, Padrollen und Abdeckprofile berechnet.

POOL ABDECKUNG EINTEILIG



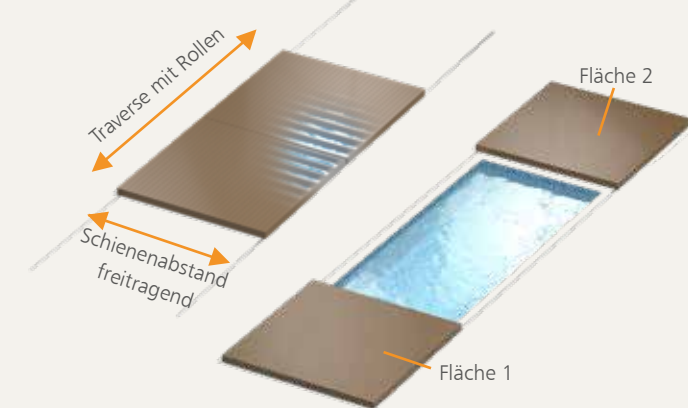
Beispiel:
 Traverse mit Rollen 3 Meter
 Schienenabstand 4 Meter (freitragend)
 Gesamtpreis 12 m² = UVP 8349 € Brutto

POOL ABDECKUNG EINTEILIG



Beispiel:
 Traverse mit Rollen 4 Meter
 Schienenabstand 3 Meter (freitragend)
 Gesamtpreis 12 m² = UVP 7849 € Brutto

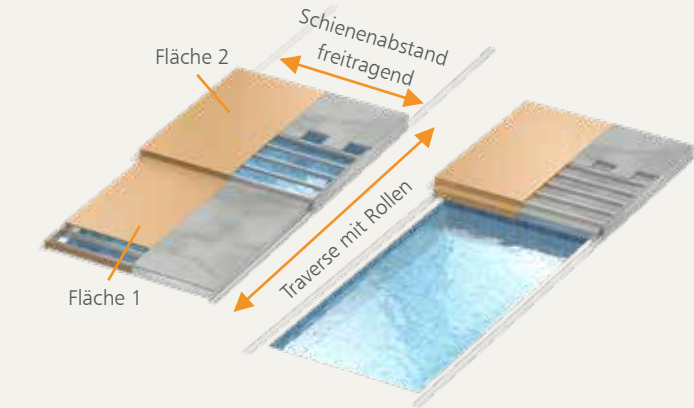
POOL ABDECKUNG ZWEIFTEILIG



Beispiel:
 Für die Preiskalkulation von Poolabdeckung Zweiteilig

Fläche 1	3,50 x 3,00 = 6949 € Brutto
+ Fläche 2	+ 3,50 x 3,00 = 6949 € Brutto
= Gesamtpreis UVP	21 m² = 13898 € Brutto

POOL ABDECKUNG ZWEIFTEILIG TELESKOP



Beispiel:
 Für die Preiskalkulation von Poolabdeckung Zweiteilig Teleskop

Fläche 1	3,00 x 3,00 = 6249 € Brutto
+ Fläche 2 (10% Aufpreis)	+ 3,50 x 3,50 = 7399 € + 10% Brutto (8139 €)
= Gesamtpreis UVP	21,25 m² = 14388 € Brutto

BRUTTO UVP PREISE INKL. MWST. FÜR ALUMINIUM POOL-ABDECKUNG RAHMEN + ZUBEHÖR ALS BAUSATZ

Traversen Seite mit Rollen Länge in Meter	freitragender Schienenabstand Länge in Meter															
	2,50	3,00	3,50	4,00	4,50	5,00	5,50	6,00	6,50	7,00	7,50	8,00	8,50	9,00	9,50	10,00
2,50	4449	5499	6649	7249	7699	8749	9349	9849	10999	11749	13149					
3,00	5499	6249	6949	8349	8499	9449	9849	10999	11749	12399	13749	14999				
3,50	6649	6949	7399	8699	9449	9749	10299	11749	12999	14199	15349	16449	19399	23999		
4,00	7249	7849	8649	8849	9849	10649	11749	13199	14099	15249	16449	19349	21749	26899	28999	31499
4,50	7699	8549	9299	9699	10299	10999	12399	14249	15399	17499	18549	20999	24499	28749	31599	32699
5,00	8549	9449	9749	10699	12199	13199	14299	15449	17499	18599	20999	23699	27199	30999	32599	34299
5,50	8749	9949	10499	11599	12799	14249	15399	17199	18599	20199	21749	24999	29349	32199	34349	35299
6,00	9099	10599	10999	12349	14249	15999	16749	18149	20699	22549	24749	27199	31399	34229		
6,50	9249	10949	11749	12999	14799	15299	18349	20399	21749	24999	27249	29499				
7,00	9499	11149	13199	13999	15399	17249	19399	21349	24999	27249	28999					
7,50	9949	11999	13799	15399	17499	19549	21499	23749	26799	28999						
8,00	10499	12699	15149	17199	19499	21299	22949	24749	28999							
8,50	11399	13749	16099	18499	20149	22899	24749	28349								
9,00	12199	14349	16499	19249	22999	23999	25749	28999								

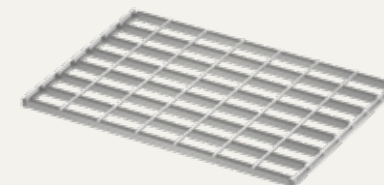
FÜR EINE ABWEICHENDE TRAVERSEN / SCHIENENABSTAND LÄNGEN VON Z.B. 4,25 M PLANEN SIE MIT 4,50 M ODER FÜR 5,75 M MIT 6,00 M USW. IHRE POOLABMESSUNG NICHT DABEI? SENDEN SIE UNS BITTE IHRE ANFRAGE.



ZUM NEUEN 3D ONLINE KONFIGURATOR EINFACH QR-CODE SCANNEN!

ZUBEHÖR FÜR DIE POOLABDECKUNG GRUNDRAHMEN

Aufpreis Dielenmontage andere Verlegerichtung mit Konterlattung pro m² (Abstand der Streben Grundrahmen 420 mm)



39 € pro M²
 Aluprofil 45x23 + Befestigungsschrauben

Aufpreis für Dämmung XPS Platten pro m²



39,90 € pro M²
 XPS TOP PGK Platten 4 cm Stark + Haltewinkel und Schrauben

Aufpreis für Vorbereitung Plattenbelag pro m²



89 € pro M²
 Gitterrostwabe 60x60x5cm + Zubehör + Blende aus Alu mit Pulverlack und Bürste



Motor und Antrieb Zahnstange IP67 Steuerung und Fernbedienung
 Spannungsversorgung Motor = 24 Volt DC
 Öffnungsgeschwindigkeit = 25cm/sek

Deck kann durch Entkopplung im Motor auch per Hand bewegt werden.

BESCHREIBUNG	ART.-NR.	EUR/STK. (inkl. MwSt.)
Motor BF800 max. Gewicht bis 800 kg	BF800	1999,99
Motor BF880 max. Gewicht bis 1000 kg	BF880	3999,99
Motor BF880Twin max. Gewicht bis 2000 kg	BF880TWIN	5999,99



Verriegelung + Kindersicherung für Poolabdeckung inkl. Bodenhülse Edelstahl
 169 € Brutto UVP / pro Stück

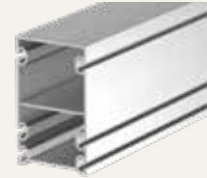
SYSTEM- & PREISÜBERSICHT



AluvarioPRO 120 x 110 mm bis 6 Meter Spannweite



AluvarioPRO 160 x 110 mm bis 7 Meter Spannweite

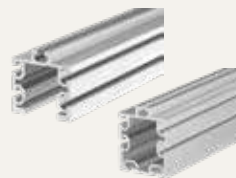


AluvarioPRO 195 x 110 mm bis 8,5 Meter Spannweite



AluvarioPRO 240 x 110 mm ab 8,5 Meter Spannweite

BESCHREIBUNG	FARBE	ART.-NR.	VE	EUR/LFM (inkl. MwSt.)
AluvarioPRO 120 x 110 mm	blank	ALUVARIOPRO120110P	6 m	89,99
AluvarioPRO 160 x 110 mm	blank	ALUVARIOPRO160110P	6 m	99,99
AluvarioPRO 195 x 110 mm	blank	ALUVARIOPRO195119P	6 m	129,99
AluvarioPRO 240 x 110 mm	blank	ALUVARIOPRO240110P	6 m	149,99



AluvarioPRO Traverse L 88 x 89 mm und geschlossen für Rollenkasten



AluvarioPRO Traverse XL 104 x 89 mm für Rollenkasten



AluvarioPRO Traverse XXL 254 x 89 mm für Teleskopdeck-Rollenkasten



AluvarioPRO Traverse XXL Pro 239 x 89 mm für Pools mit Beckenrandhöhe bis 150 mm



Kopplungsprofile für 160 x 110 mm und 240 x 110 mm

BESCHREIBUNG	ART.-NR.	VE	EUR/LFM (inkl. MwSt.)
AluvarioPRO Traverse L 88 x 89 mm	ALUVARIOPROT8889L	6 m	69,99
AluvarioPRO Traverse L 88 x 89 mm geschlossen	ALUVARIOPROT8889LGES	4 m	89,99
AluvarioPRO Traverse XL 104 x 89 mm	ALUVARIOPROT10489XL	6 m	94,99
AluvarioPRO Traverse XXL 254 x 89 mm	ALUVARIOPROT25489XXL	6 m	189,99
AluvarioPRO Traverse XXL Pro 239 x 89 mm	ALUVARIOPROT23989XXL	6 m	149,99
AluvarioPRO Kopplungsprofil für 160 x 110 mm Profil	ALUVARIOPROKPP110160	4 m	89,99
AluvarioPRO Kopplungsprofil für 240 x 110 mm Profil	ALUVARIOPROKPP110240	6 m	99,99



AluvarioPRO Strebhalter für 120 x 110 mm Profile



AluvarioPRO Strebhalter für 160 x 110 mm Profile



AluvarioPRO Kopplungsprofil für 240 x 110 mm Profil wird als Halter genutzt



AluvarioPRO Halter + Kopplung für 195 x 119 mm



AluvarioPRO Schwerlast-Seitenwinkel für 195 x 119 und 240 x 110 mm

BESCHREIBUNG	ART.-NR.	VE	EUR/LFM o. STK. (inkl. MwSt.)
AluvarioPRO Strebhalter für 120 x 110 mm Profile	ALUVARIOPROSH120110	1 Stk.	19,99
AluvarioPRO Strebhalter für 160 x 110 mm Profile	ALUVARIOPROSH160110	1 Stk.	22,49
AluvarioPRO Kopplungsprofil für 240 x 110 mm Profil	ALUVARIOPROKPP110240	6 m	99,99
AluvarioPRO Kopplung für 195 x 119 mm	ALUVARIOPROKPP195	4 m	109,99
AluvarioPRO Halter für 195 x 119 mm	ALUVARIOPROHAL195	1 m	109,99
AluvarioPRO Schwerlast-Seitenwinkel	ALUVARIOPROH195240	1 Stk.	24,99

ZUBEHÖR FÜR DEN RAHMENBAU + VERBLENDUNG



AluvarioPRO Boden-Laufschiene 55 x 14 mm zum Aufschrauben



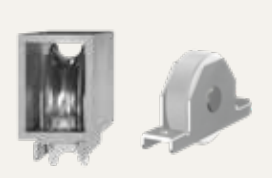
AluvarioPRO Boden-Laufschiene 20 x 12 mm zum Einfräsen



AluvarioPRO Boden-Laufschiene 65 x 65 mm zum Aufständern



AluvarioPRO Stopper für Boden-Laufschiene



AluvarioPRO Rolle Edelstahl oder Kunststoff inkl. Rollkasten

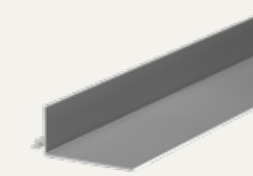
BESCHREIBUNG	ART.-NR.	VE	EUR/LFM o. STK. (inkl. MwSt.)
AluvarioPRO Boden-Laufschiene 55 x 14 mm zum Aufschrauben	ALUVARIOPROBDSL5514A	4 m	14,99
AluvarioPRO Boden-Laufschiene 20 x 12 mm zum Einfräsen	ALUVARIOPROBDSL2012E	4 m	9,99
AluvarioPRO Boden-Laufschiene 65 x 65 mm zum Aufständern	ALUVARIOPROBDSL6565A	4 m	39,99
AluvarioPRO Stopper für Boden-Laufschiene	ALUVARIOPROSTPBDLS	1 Stk.	7,49
AluvarioPRO Edelstahlrolle inkl. Rollkasten (belastbar bis 400 kg)	ALUVARIOPRORLKA	1 Stk.	99,99
AluvarioPRO Kunststoffrolle inkl. Rollkasten (belastbar bis 200 kg)	ALUVARIOPRORLKUKA	1 Stk.	79,99



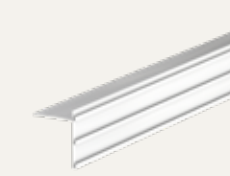
AluvarioPRO F-Profil zum Anschrauben für 2mm Dibondplatte



Abschlusswinkel Universal mit Bürstendichtung

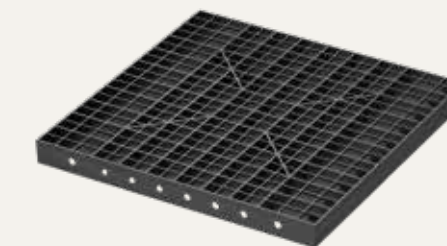


AluvarioPRO Haltewinkel zum Einhängen für die Dämmung

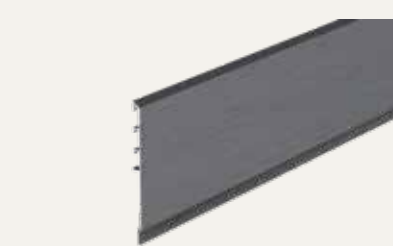


AluvarioPRO Abschlusswinkel bei Plattenmontage inkl. Seitenverkleidung Aufnahme

BESCHREIBUNG	ART.-NR.	VE	EUR/LFM (inkl. MwSt.)
AluvarioPRO F-Profil zum Anschrauben für 2mm Dibondplatte	ALUVARIOPROFWINKEL	4 m	14,99
AluvarioPRO Abschlusswinkel mit Bürstendichtung	ALUVARIOPROABWIBU	4 m	7,99
AluvarioPRO Haltewinkel zum Einhängen für die Dämmung	ALUVARIOPROHALWKLDÄM	4 m	7,99
AluvarioPRO Abschlusswinkel bei Plattenmontage	ALUVARIOPROABWIPLATT	4 m	14,99



Gitterrost Wabe Kunststoff 60 x 60 x 5 cm Durchbruchsicher für Platten & Stein Verlegung



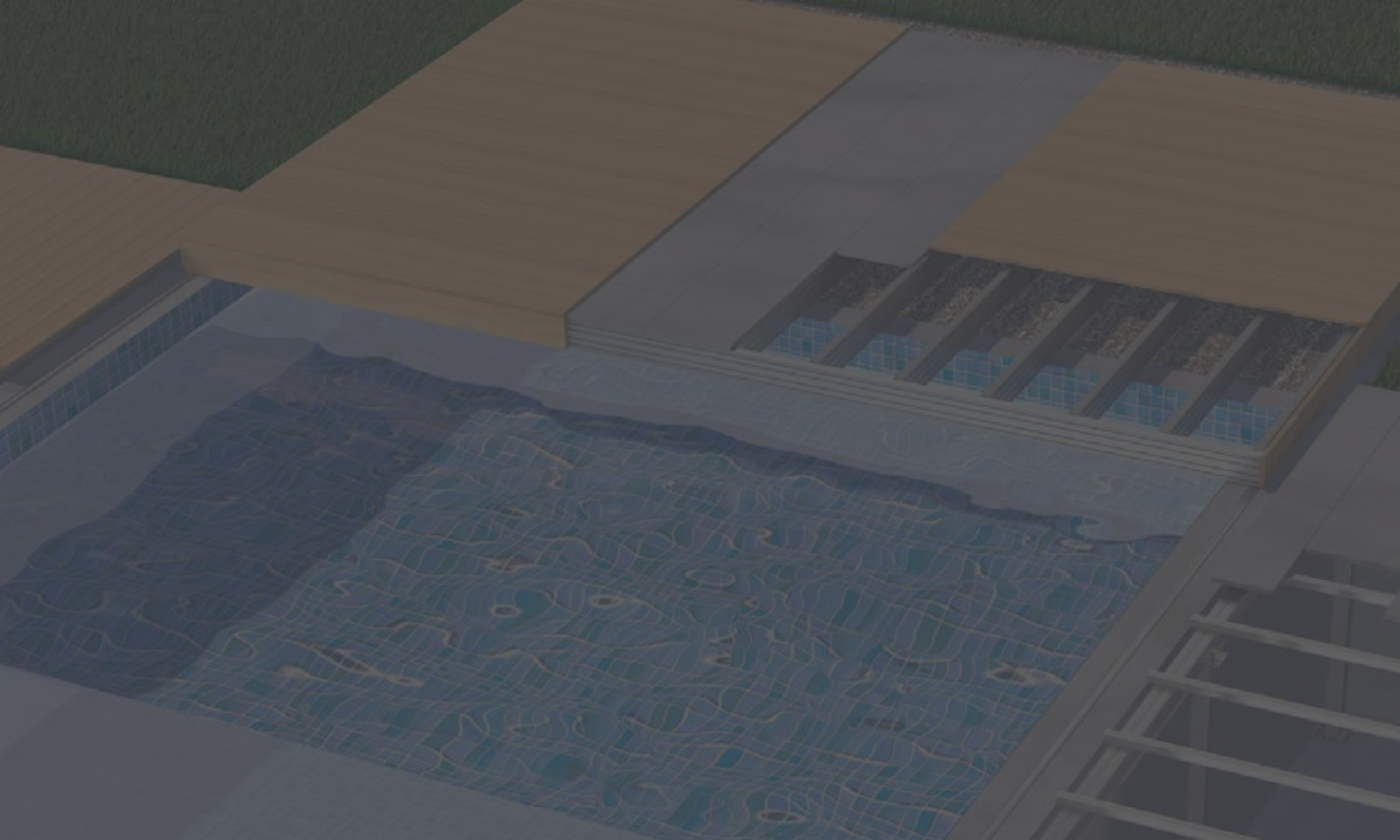
*AluvarioPRO Abdeckprofil Anthrazit Seitenverkleidung bei Platten Montage



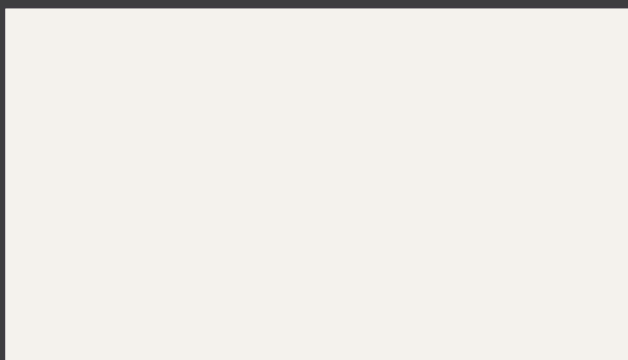
145 mm x 10 mm Alu-Clever Deck Brett für die Montage als Basis z.B bei Kunstrasen

BESCHREIBUNG	ART.-NR.	VE	EUR/LFM o. STK. (inkl. MwSt.)
Gitterrost Wabe Kunststoff 60 x 60 x 5 cm	GOTTBOWA60605	1 Stk.	33,99
*AluvarioPRO Abdeckprofil Anthrazit bei Plattenmontage	ALUVARIOPROABDPANTH	6 m	39,99
Alu-Clever Deck Brett 145 mm x 10 mm	ECOFIXCLEVER145x10	4 m	17,99

*AluvarioPRO Abdeckprofil Anthrazit – passend ausschließlich für eine Systemhöhe von 160 x 110 mm inklusive Wabe bei der Plattenverlegung.

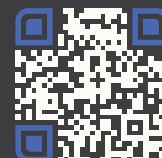


IHR FACHHÄNDLER



GS Terrassen Montagesysteme GmbH & Co.KG
Hauptstraße 76 | 32479 Hille
Tel. +49 (0) 5734 – 91794 0

info@terrassen-montagesysteme.de
www.terrassen-montagesysteme.de



BLEIB AUF DEM LAUFENDEN UND FOLGE UNS:



GS Terrassen Montagesysteme



gsterrassenmontagesysteme



gs.terrassen.crew



TECHNISCHE HINWEISE:

Technische Änderungen oder Abweichungen zu Abbildungen inkl. Maßangaben sind vorbehalten. Alle früheren Preislisten verlieren hiermit ihre Gültigkeit. Druckfehler bei der Angabe von VE oder Preisen sind nicht bindend. Alle abgebildeten Zeichnungen und Fotos sind Eigentum der GS Terrassen Montagesysteme. Alle Preise inkl. MwSt. 19%.