



**20
26**
Preisliste Stand
02.2026

SOLAR- BEFESTIGUNGS- UND MONTAGESYSTEME FÜR PHOTOVOLTAIKANLAGEN





IHRE VORTEILE AUF EINEN BLICK

Langlebigkeit:

Unsere Systemkomponenten bestehen aus hochwertigem Aluminium und die Schraubkomponenten aus Edelstahl A2 für eine optimale Performance und hohe Korrosionsbeständigkeit. Dadurch bieten wir eine lange Lebensdauer unserer Produkte.

Flexibilität und Sonderlösungen:

Unsere Systemkomponenten wie Dachhaken, Universalwinkel, Verbindungswinkel sowie Mittel- und Endklemmen sind höhenverstellbar und universell einsetzbar für verschiedenste Bausituationen und PV-Modultypen. Mit unseren Systemprofilen können PV-Module auf verschiedenen Flächen wie Dächern, Balkonen, Fassaden oder auf dem Boden befestigt werden. Wir bieten auch viele Sonderbaumöglichkeiten, um den Anforderungen und Befestigungsmöglichkeiten gerecht zu werden. Wir entwickeln mehr als nur Standard.

Baukastenprinzip:

Mit unseren Montageprofilen und Zubehörteilen können Sie im Baukastensystem alle Ihre Anforderungen einfach, schnell und sicher umsetzen.

Preis-Leistungsverhältnis:

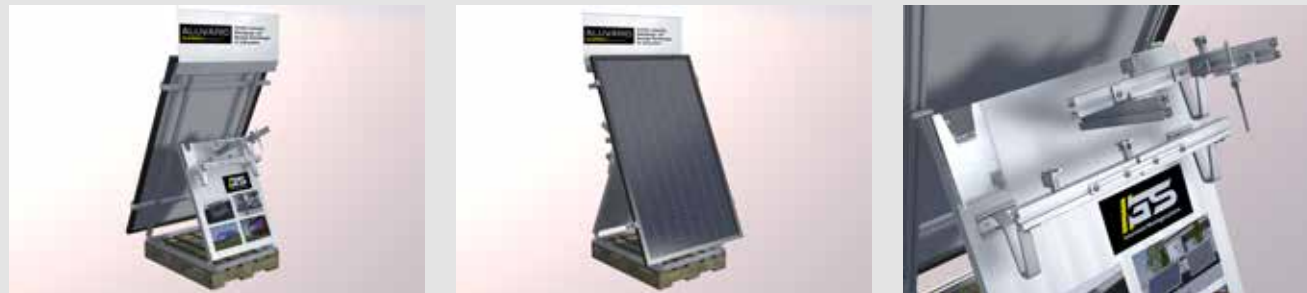
Wir bieten eine interessante Preisbasis für perfekte Montagelösungen und optimale Produktqualität. Wir sind bestrebt, ein optimales Preis-Leistungsverhältnis und unseren Kunden die bestmöglichen Lösungen zu bieten.

Hoher Qualitätsstandard:

Bauen Sie die Aluminium-Unterkonstruktionen von höchster Qualität für Ihre PV-Anlage. Unsere Produkte werden aus hochwertigen Materialien hergestellt, um eine robuste und langlebige Basis für Ihre Solaranlage zu bieten. Wir setzen auf Aluminium als Hauptmaterial, da es nicht nur leicht, sondern auch äußerst widerstandsfähig gegen Witterungseinflüsse, Korrosion und Rost ist. So können Sie sicher sein, dass Ihre PV Anlage auch nach vielen Jahren noch sicher und stabil auf der Unterkonstruktion steht.

Vertrauen Sie auf unsere Aluminium-Unterkonstruktionen und profitieren Sie von unserer langjährigen Erfahrung und Expertise im Bereich Aluminium-Konstruktionen für diverse Anwendungen.

FÜR IHRE AUSSTELLUNG - UNSERE POS SOLAR MUSTERINSEL



*wird ohne Modul geliefert

INHALTSVERZEICHNIS

Aluminium Dachhaken Base 60	Seite 8
Base Montageprofile zu Montage auf Schräg und Pfannendach	Seite 9
Easy- und Pro Montage Modultragprofile + Kopplung	Seite 10
Dachhaken PRO45 + Befestigung für Trapezblechdach	Seite 11
Montageprofil Kreuzverbinder + Kopplung + Universalhalterung	Seite 12-13
Universalbefestigung für Dächer mit Holzunterkonstruktion oder Stahlträger + Stockschraube	Seite 13
Universal Befestigung für Falzblechdächer	Seite 13
Flachdach Systemstützen + Grundprofile	Seite 15 - 17
Fassadenstütze	Seite 18
Systembaukasten zum Bau von Universalrahmen zur Aufständering	Seite 20 - 21
Systembaukasten zur Befestigung von PV Modulen an Balkongeländer	Seite 22 - 23
Aluminium Zaunsystem für PV Module	Seite 24
Systembaukasten für Freilandaufständering	Seite 25
Universal Carport Aufständeringungen	Seite 26 - 27



Die Befestigung und der Bau von Zäunen, auf denen Sie PV-Module montieren können, stellen für die GS Terrassen Montagesysteme GmbH & Co.KG kein Problem dar. Gerne helfen wir Ihnen weiter – sprechen Sie uns einfach an!

Preisbeispiel für Zaunsystem ab 499 € Brutto pro Element!
*ohne PV Module



IHR PROFIPARTNER FÜR ALUMINIUM MONTAGE- UND KONSTRUKTIONSSYSTEME UNLIMITED!

ALUECOFIX
Aluminium Montagesysteme für Flachdächer

ALUECOFIX
Aluminium Montagesysteme für Balkone

Gitterrost Bodensystem
für Plattenverlegung unlimited und durchbruchssicher

ALUECOFIX
Aluminium Montagesysteme für den Bau von Terrassen auf jedem Untergrund

ZACALU
für Aluminium Zaunsysteme + Zauntüren

ALUVARIO SOLARMODUL MONTAGESYSTEME
Photovoltaikanlagen Aluminium
Solarmodulkonstruktionen für alle Dacharten, Wände und Untergründe

ALUECOFIX WALL
Aluminium Wand- und Fassadenkonstruktionen für Wand- und Fassadenverkleidungen

ZACALU
für Aluminium Zaunsysteme + Zauntüren

ALUECOFIX & ALUVARIO
Aluminiumsysteme für den Bau von Sonderkonstruktionen wie z.B. Gewächshäuser

ALUECOFIX & ALUVARIO
Aluminiumsysteme für den Bau von Poolterrassen

ALUVARIO PRO
Aluminium Montagesysteme für fahr- und begehbare Poolabdeckungen

ALUECOFIX EASYCONSTRUCT & ALUVARIO CONSTRUCT
Aluminiumkonstruktionen für den Bau von Treppen und Rampen

ALUECOFIX EASYCONSTRUCT
Aluminiumsysteme für den Bau von Sonderkonstruktionen wie z.B. Hochbeete

ALUECOFIX EASYCONSTRUCT
Aluminium Konstruktionssysteme für den Bau von Outdoormöbel wie z.B. einer Outdoorküche oder Sitzbänke

ALUVARIO CONSTRUCT
Aluminium Konstruktionssysteme für Fahrzeug Innenausbau

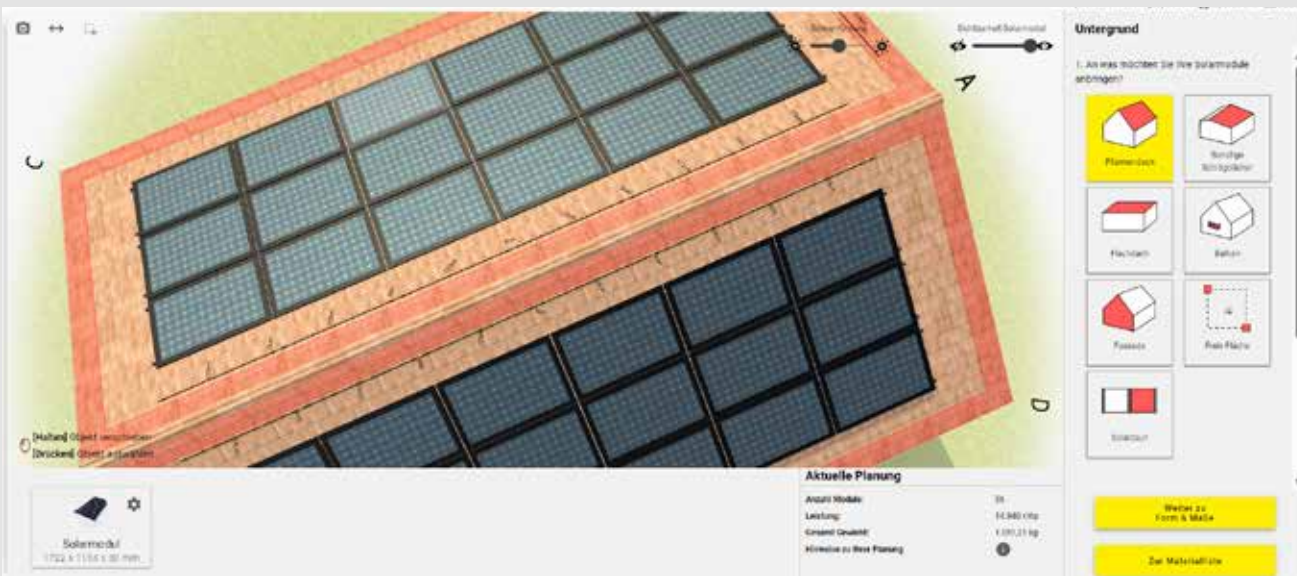
ALUECOFIX
Aluminium Montagesysteme für Terrassen und Podeste

Die Entwicklung und Produktion von Hochwertigen – Innovativen – Bezahlbaren Aluminium Konstruktionssystemen und Montagezubehör Artikeln ist unsere Kompetenz. Nutzen Sie unser einzigartiges Vollsortiment um Ihre Projekte In-und Outdoor zu realisieren – profitieren Sie von den umfangreichen Systemlösungen in allen Anwendungsbereichen für PROFI Ergebnisse, auch als DIY Anwender. Werden Sie selbst zum Montageprofi.

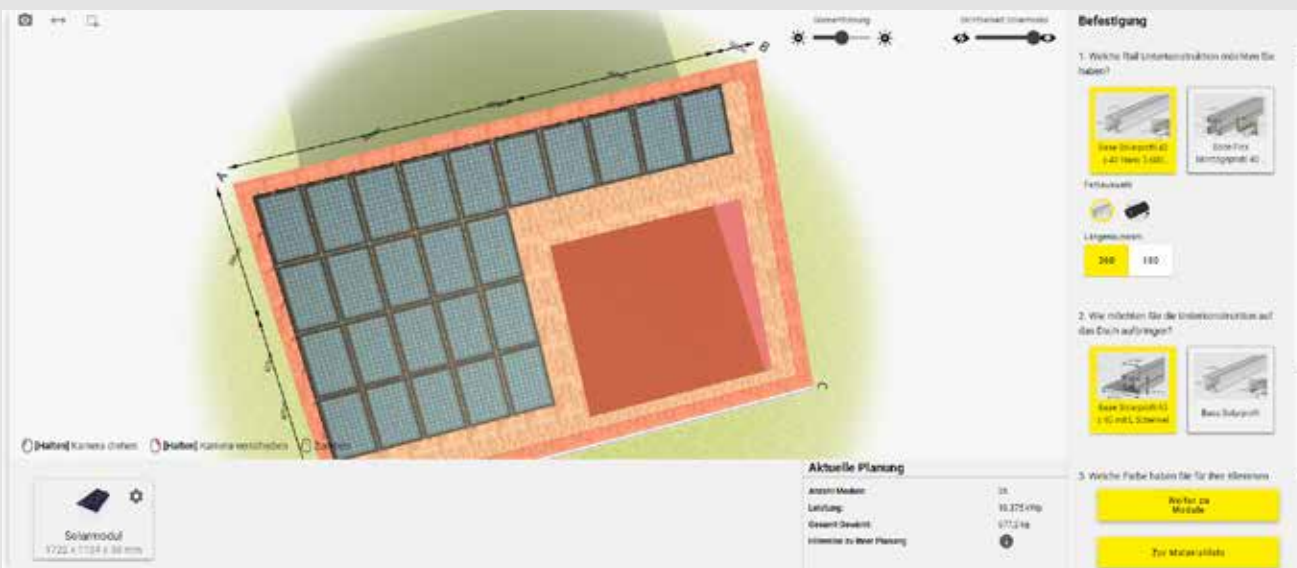


NUTZEN SIE DEN UMFANGREICHSTEN
KOSTENLOSEN 3D SOLARPLANNER FÜR IHR PROJEKT!

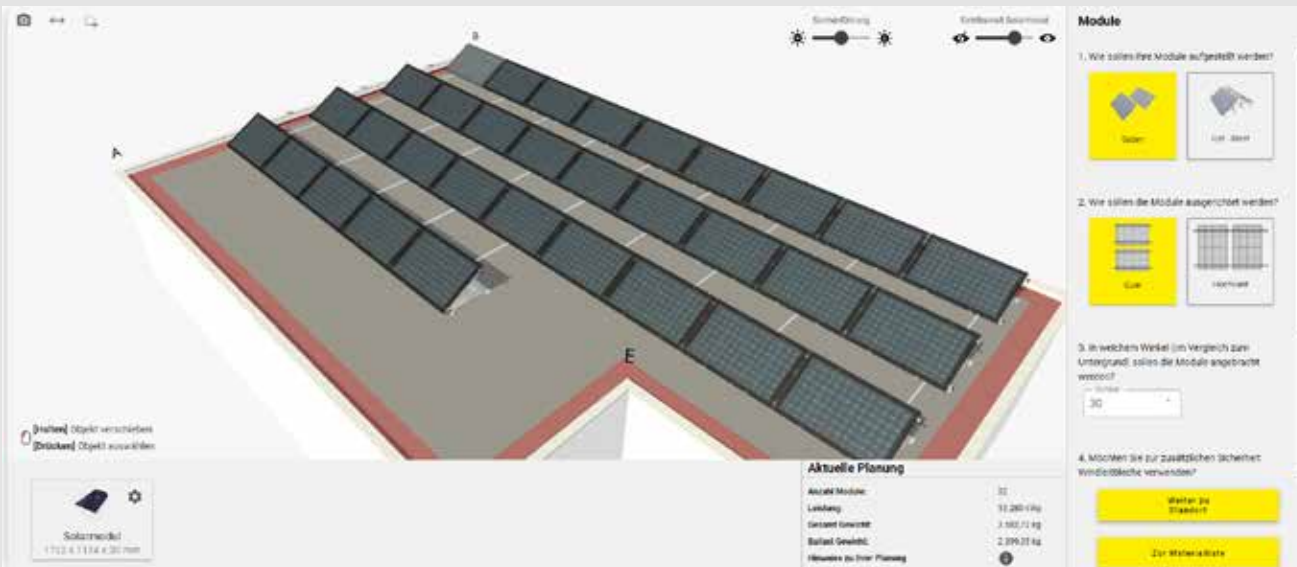
PFANNENDACH



SONSTIGE SCHRÄG- UND STEILDÄCHER



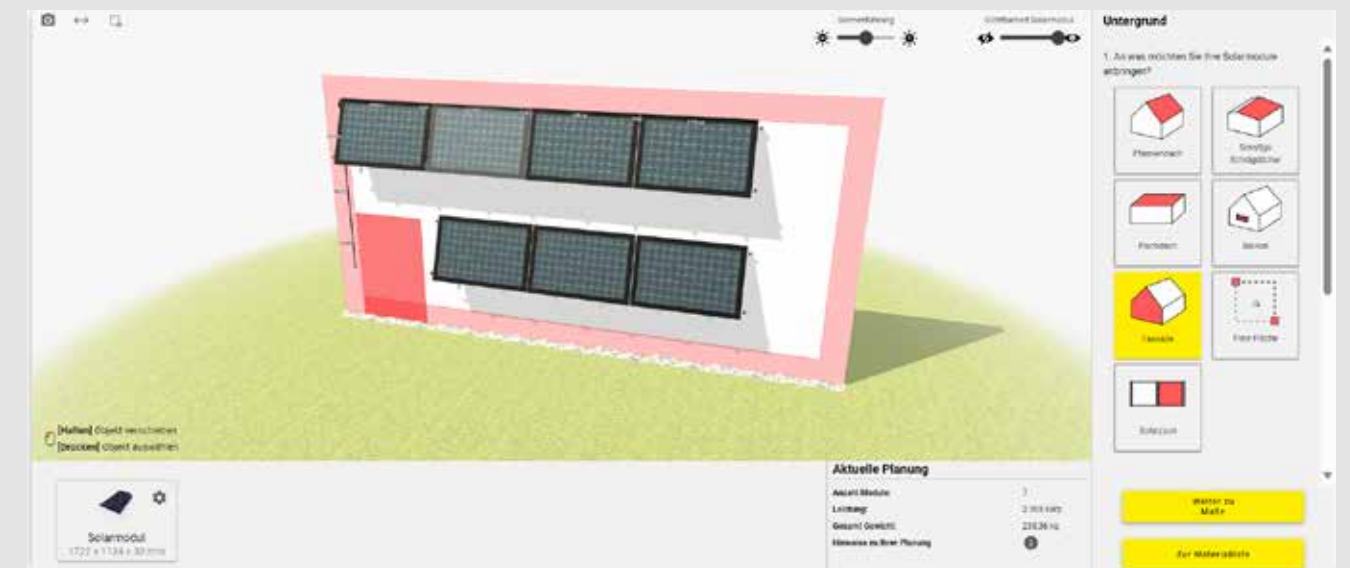
FLACHDÄCHER SÜD ODER OST-WEST



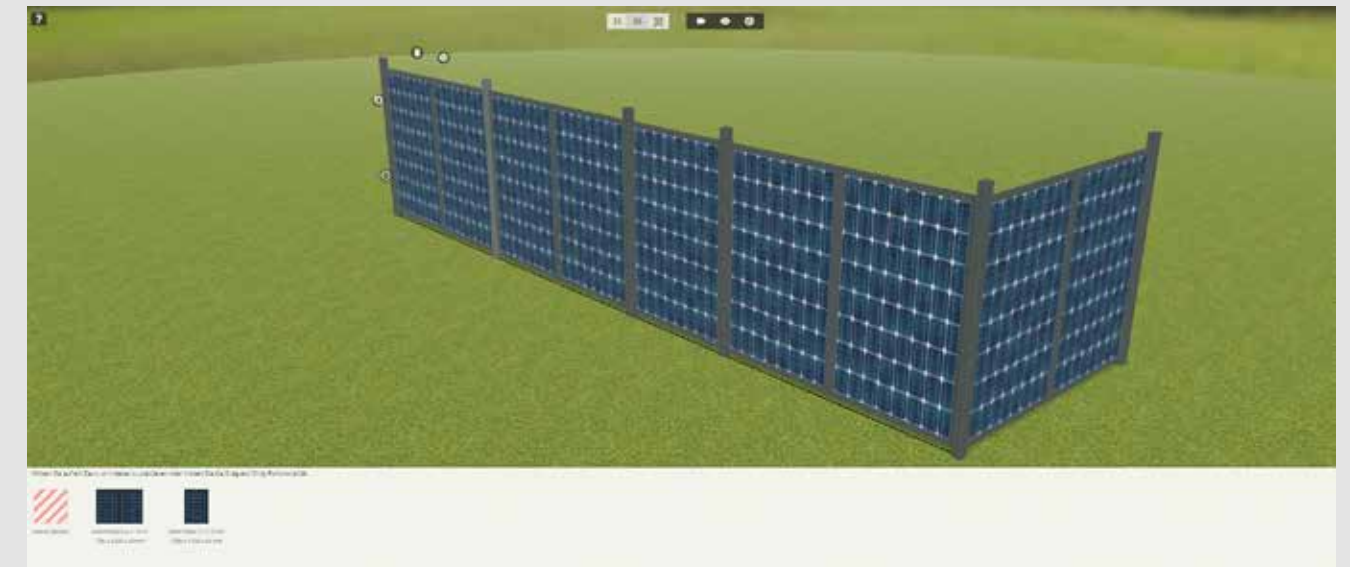
BALKONE



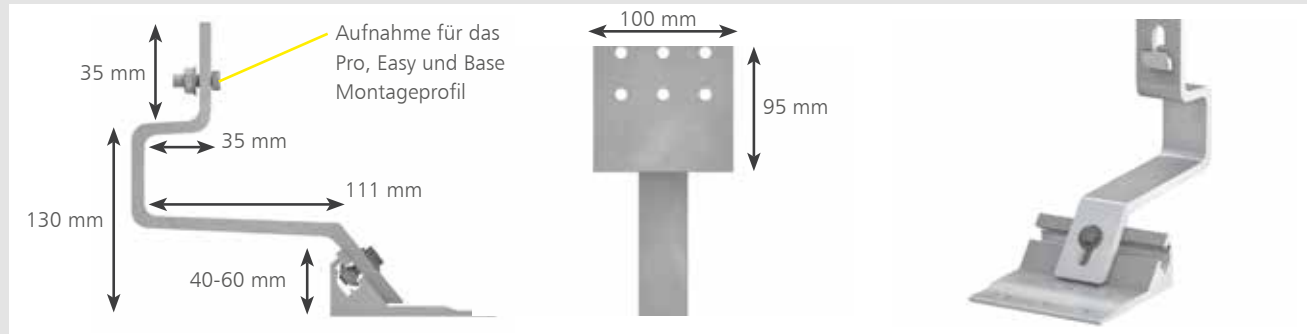
FASSADEN



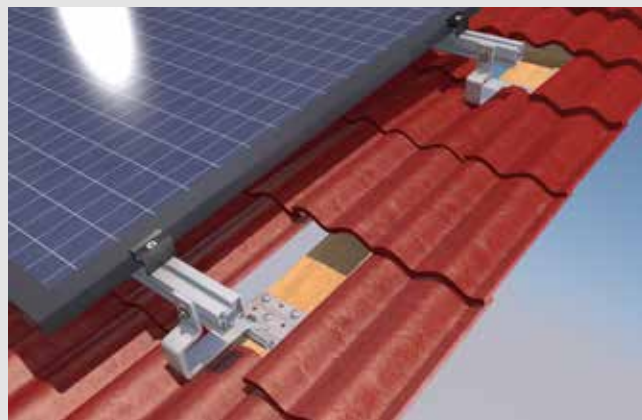
SOLARZÄUNE



SCHRÄGDACH - PFANNENDACH UNIVERSELLER ALUMINIUM DACHHAKEN BASE 60



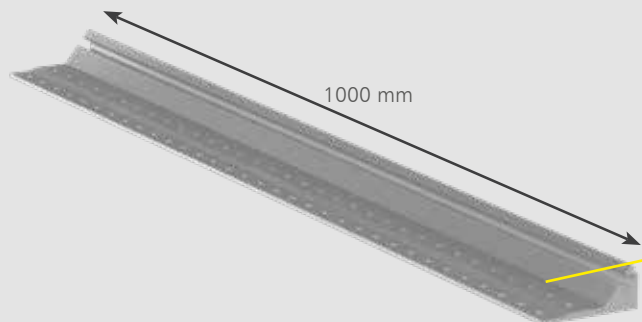
Beschreibung	Farbe	Artikelnummer	VE	EUR/Stk. (inkl. MwSt.)
Aluminium Dachhaken Base 60 3-Fach verstellbar	blank	BASEALUHAKEN3FBL	1 Stk.	13,99



Vorteile

- Steganordnung variabel
- Klemmteil vormontiert
- Maximale Flexibilität durch Einstellbereichplatte
- Hohe Tragfähigkeit
- Zentrische Lastenverteilung
- keine Ziegelbruchgefahr
- 3 Fach verstellbar
- Abstand zur Holzlatte 40 - 60 mm
- Alulegierung beständig gegen Salzwasser!

GRUNDPLATTE DACHHAKEN IN 1 METER



Längere Grundplatte für den Dachhaken Base 60 in 1 Meter.
Somit können Sie in den Haken in Problembereichen besser platzieren
z.B. bei Überstände der letzten Dachlatte oder bei Hindernissen und
Bedarf an versetzter Befestigung.

Kann einfach auf Wunschlänge
gesägt werden!

Beschreibung	Farbe	Artikelnummer	VE	EUR/VE (inkl. MwSt.)
Grundplatte Dachhaken 1 Meter	blank	BASEGRPLAT1MB	1 Stk.	35,99

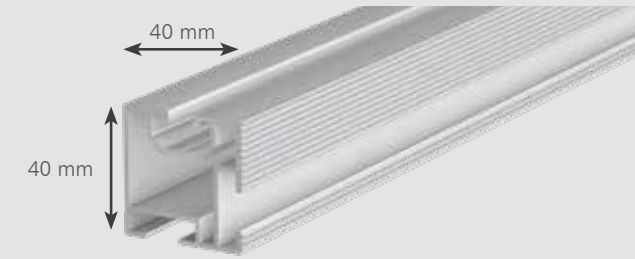


Befestigung BASE-Profil



Befestigung FLEX-Profil

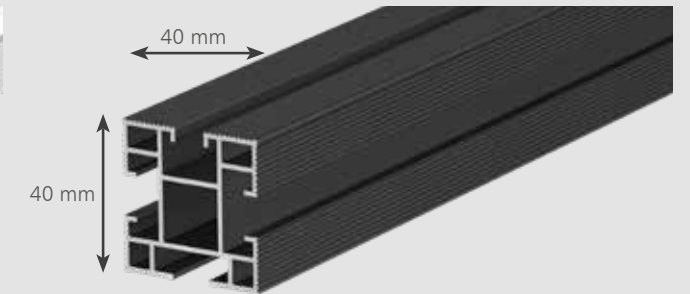
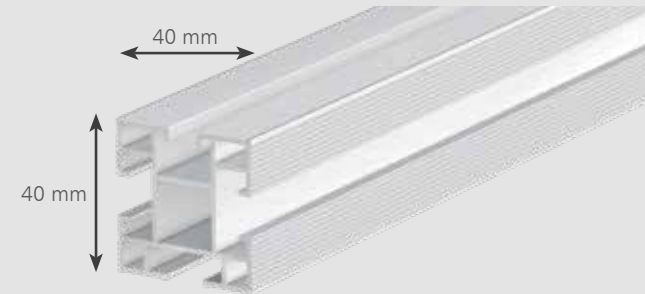
BASE MONTAGEPROFILE / MODULTRAGPROFILE ZUR BEFESTIGUNG AUF SCHRÄGDACH - PFANNENDACH



Beschreibung	Farbe	Artikelnummer	VE	EUR/LFM (inkl. MwSt.)
Base Solarprofil 40 x 40 x 3600 mm	blank	BASEVARIO4040B3600	3600 mm	10,99
Base Solarprofil 40 x 40 x 3600 mm	schwarz	BASEVARIO4040S3600	3600 mm	13,99
Base Solarprofil 40 x 40 x 1800 mm	blank	BASEVARIO4040B1800	1800 mm	10,99
Base Solarprofil 40 x 40 x 1800 mm	schwarz	BASEVARIO4040S1800	1800 mm	13,99

*Typenstatiken für Wind- und Schneelast können angefordert werden

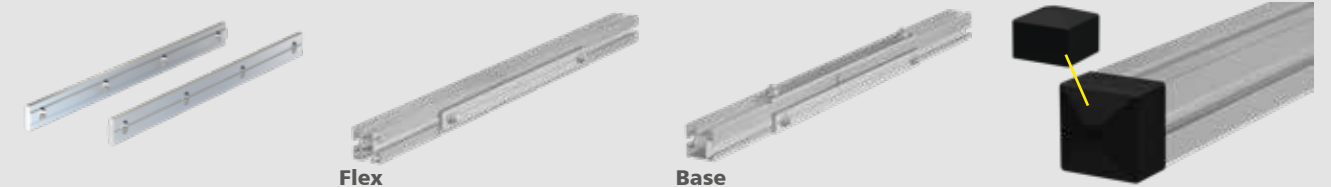
BASE FLEX MONTAGEPROFIL | MODULTRAGPROFIL 40 MM



Beschreibung	Farbe	Artikelnummer	VE	EUR/LFM (inkl. MwSt.)
Base Flex Montageprofil 40 x 40 x 3600 mm	blank	BASEFLEX4040B3600	3600 mm	12,49
Base Flex Montageprofil 40 x 40 x 3600 mm	schwarz	BASEFLEX4040S3600	3600 mm	15,99
Base Flex Montageprofil 40 x 40 x 1800 mm	blank	BASEFLEX4040B1800	1800 mm	12,49
Base Flex Montageprofil 40 x 40 x 1800 mm	schwarz	BASEFLEX4040S1800	1800 mm	15,99

*Typenstatiken für Wind- und Schneelast können angefordert werden

KOPPLUNG FÜR MONTAGEPROFILE



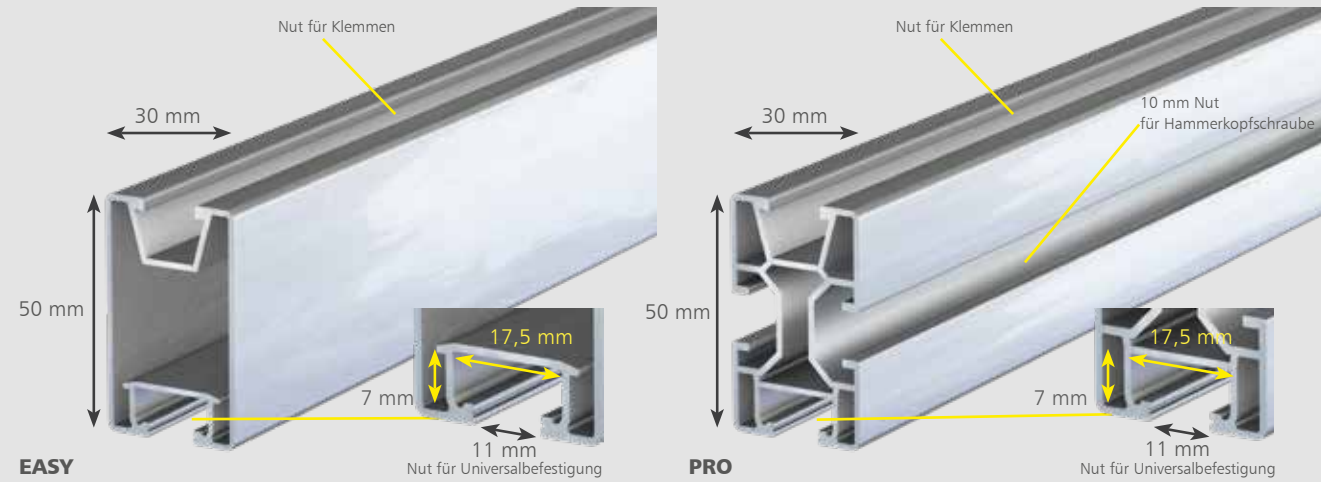
Beschreibung	Farbe	Artikelnummer	VE/Länge	EUR/VE (inkl. MwSt.)
Alu Solarprofil Kopplung Pro Kappe für Profil 40x40	blank schwarz	SOLKOPPPRO KAPPE4040S	1 Stk. 400 mm 1 Stk.	2,79 0,59

BASE MODULKLEMMEN FÜR MODULE 30-40 MM HÖHE



Beschreibung	Farbe	Artikelnummer	VE	EUR/VE (inkl. MwSt.)
Base Solar Mittelklemme 30-40 mm	blank	BASEKLEMMT3040B	1 Stk.	2,49
Base Solar Mittelklemme 30-40 mm	schwarz	BASEKLEMMT3040S	1 Stk.	2,49
Base Solar Start- und Endklemme 30-40 mm	blank	BASEKLEMMSE3040B	1 Stk.	2,99
Base Solar Start- und Endklemme 30-40 mm	schwarz	BASEKLEMMSE3040S	1 Stk.	2,99

MONTAGEPROFILE | MODULTRAGPROFILE 50 MM EASY & PRO



Beschreibung	Farbe	Artikelnummer	VE	EUR/LFM (inkl. MwSt.)
Alu Solarprofil Easy 50 x 30 mm	blank	ALUVSOLEASY50304.4M	4.400 mm	9,99
Alu Solarprofil Easy 50 x 30 mm	blank	ALUVSOLEASY50306M	6.000 mm	9,99
Alu Solarprofil Pro 50 x 30 mm	blank	ALUVSOLPRO50304.4M	4.400 mm	12,99
Alu Solarprofil Pro 50 x 30 mm	blank	ALUVSOLPRO50306M	6.000 mm	12,99

*weitere Längen auf Anfrage möglich

MODULKLEMMEN FÜR MODULE 30-47 MM HÖHE

Beschreibung	Farbe	Artikelnummer	VE	EUR/Stk. (inkl. MwSt.)
Mittelklemme blank	blank	ALUVSOLTVRBB	1 Stk.	2,99
Start- und Endklemme blank	blank	ALUVSOLSTENDB	1 Stk.	2,99
Mittelklemme schwarz eloxiert	schwarz	ALUVSOLTVRBS	1 Stk.	4,59
Start- und Endklemme schwarz eloxiert	schwarz	ALUVSOLSTENDS	1 Stk.	4,59

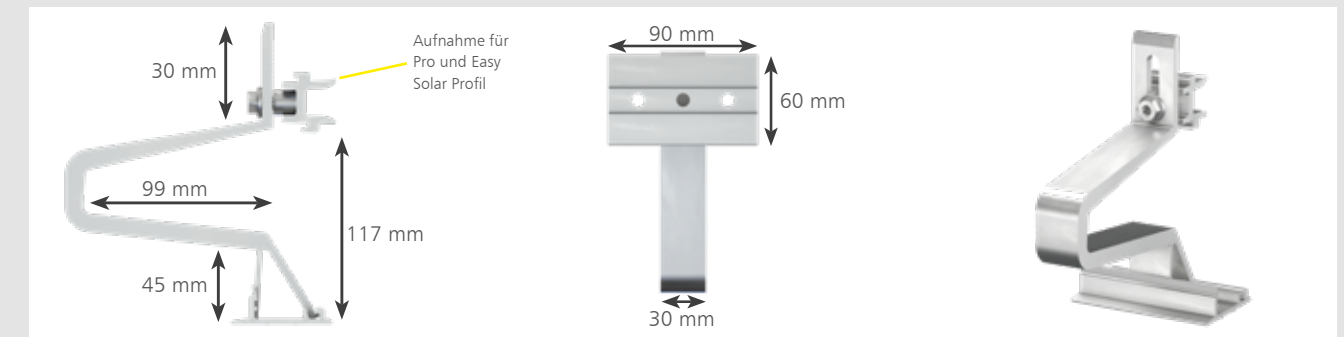
*einsetzbar für Montageprofil 5030 Easy und Pro

MONTAGEPROFIL KOPPLUNG

Beschreibung	Farbe	Artikelnummer	VE	EUR/Stk. (inkl. MwSt.)
Alu Solarprofil Kopplung Easy	blank	ALUSOLAREASY5030KOPP	1 Stk. 400 mm	2,49
Alu Solarprofil Kopplung Pro	blank	SOLKOPPPRO	1 Stk. 400 mm	2,79

*Typenstatiken für Wind- und Schneelast können angefordert werden

SCHRÄGDACH - PFANNENDACH UNIVERSELLER ALUMINIUM DACHHAKEN FÜR MONTAGEPROFIL 5030 EASY

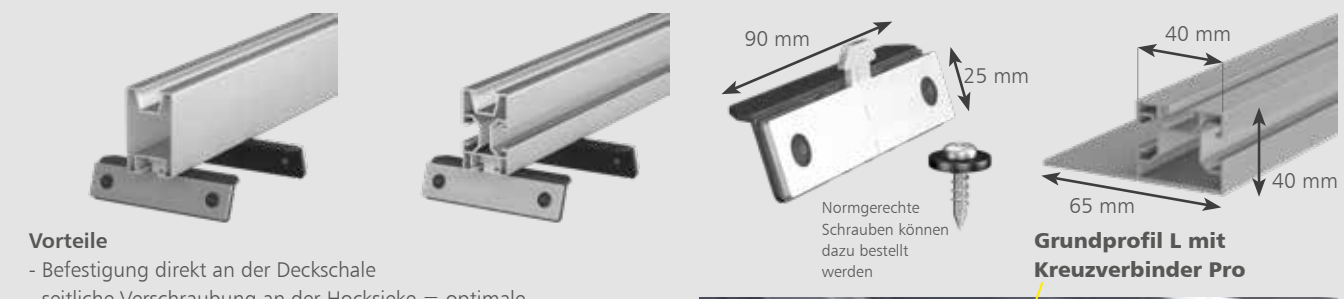


Beschreibung	Farbe	Artikelnummer	VE	EUR/Stk. (inkl. MwSt.)
Dachhaken Pro 45+	blank	ALUVSOLDACHH45+	1 Stk.	16,99

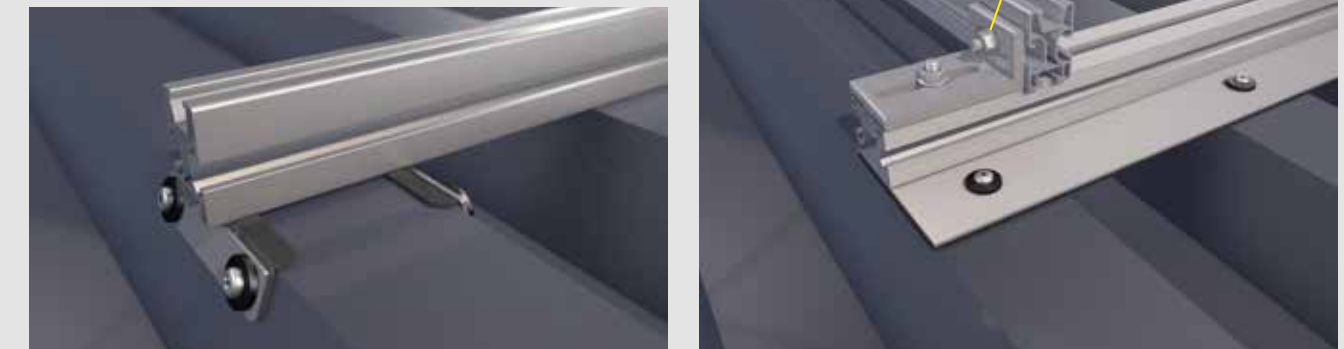


- Vorteile**
- Befestigung mit nur einer Schraube
 - Steganordnung variabel
 - Klemmteil vormontiert
 - Maximale Flexibilität durch Multiadapter
 - Hohe Tragfähigkeit
 - Zentrische Lastenverteilung
 - Keine Ziegelbruchgefahr

BEFESTIGUNG FÜR TRAPEZBLECHDÄCHER




- Vorteile**
- Befestigung direkt an der Deckschale
 - seitliche Verschraubung an der Hocksiege = optimale Lasteneinleitung in das Dach
 - Dichtgummi aus EPDM am Produkt
 - Befestigung mit 2 Dünnblechschrauben



Beschreibung	Farbe	Artikelnummer	VE/Länge	EUR/VE o. LFM (inkl. MwSt.)
Halter für Solarprofile auf Trapezblech	blank	ALUVSOLHALTTRAPBL	1 Paar	7,49
Base Solarprofil L 65 x 40 x 4000 mm	blank	BASEFLEXLS6540B4000	4000 mm	15,99

MONTAGEPROFIL KREUZVERBINDER FÜR KONTERLATTUNG

Schraube vormontiert



Kreuzverbinder EASY

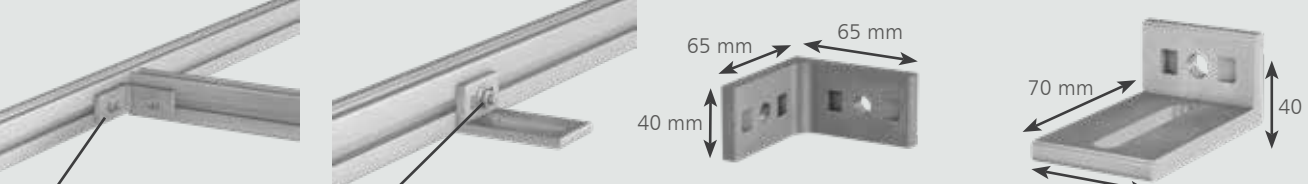
Kreuzverbinder PRO

Nutzen Sie unsere Hammerkopfschraube M8x25 mm + Sperrzahnmutter

Nutzen Sie unsere flache Hammerkopfschraube

Beschreibung	Farbe	Artikelnummer	VE	EUR/Stk. (inkl. MwSt.)
Kreuzverbinder Easy	blank	ALUSOLKREUZVERBEASY	1 Stk.	7,99
Kreuzverbinder Pro	blank	ALUSOLKREUZVERBPRO	1 Stk.	3,99

SOLARPROFIL PRO VORTEILE UND VERBINDUNGSMÖGLICHKEITEN



Verstrebung in einer Ebene möglich!

Nutzbar für jede M10 und M12 Schraube!

Solar T-Winkel

Solar Montagewinkel Pro

Hammerkopfschraube flach M8x25 mm

Hammerkopfschraube M8x25 mm + Sperrzahnmutter

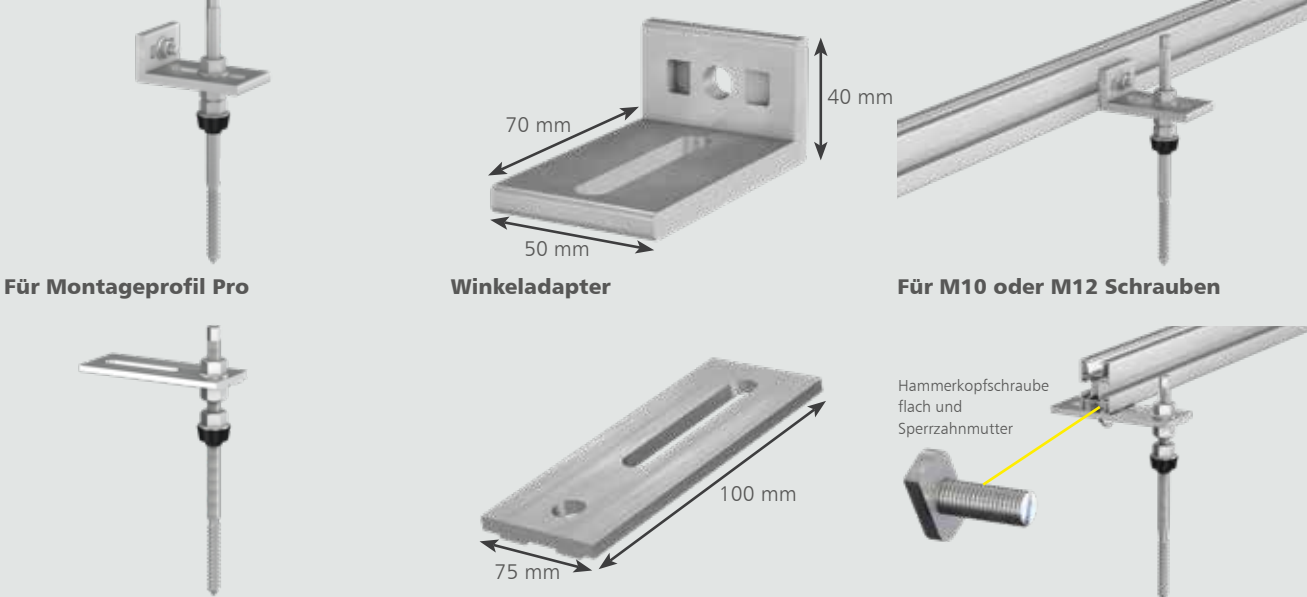
Beschreibung	Farbe	Artikelnummer	VE	EUR/VE (inkl. MwSt.)
Solar T-Winkel für Solarprofil 5030 Pro	blank	ALUVSOLSTENDB	1	3,99
Winkel Adapter für Profil Pro	blank	WINKELADPPRO	1	4,49
Hammerkopfschraube Pro M8x25 mm	A2	HAMKOPFPROM8	20	29,99
Sperrzahnmutter M8	A2	M8GWMUTTER	20	9,99
Hammerkopfschraube flach M8x25 mm	A2	HAMKOPFFL20M8	20	15,99

DACHHAKEN FÜR BIBERSCHWANZ-, BITUMEN- & SCHIEFERDACH



Beschreibung	Farbe	Artikelnummer	VE	EUR/Stk. (inkl. MwSt.)
Dachhaken 291 x 100 mm für Biberschwanz	blank	DHAKBIBER	1 Stk.	7,99
Dachhaken 239 x 105 mm für Bitumen- und Schieferdach	blank	DHAKBITSCHIEF	1 Stk.	8,99

UNIVERSAL BEFESTIGUNGEN FÜR DÄCHER MIT HOLZUNTERKONSTRUKTION ODER STAHLTRÄGER



Für Montageprofil Pro

Winkeladapter

Für M10 oder M12 Schrauben

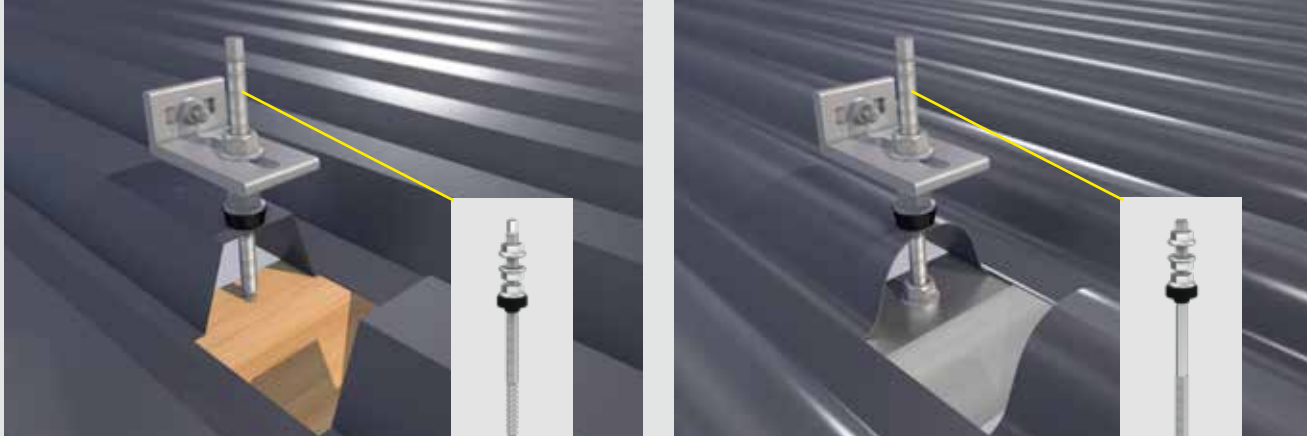
Universelle Montageplatte für alle Systeme

Montageplatte

Für M10 oder M12 Schrauben

Beschreibung	Farbe	Artikelnummer	VE	EUR/VE (inkl. MwSt.)
Winkel Adapter für Profil Pro	blank	WINKELADPPRO	1 Stk.	4,49
Universal Montageplatte	blank	UNIVERSALMONTPLATTE	1 Stk.	4,69

Universelle Halterung für Solarprofil-Befestigung auf Dächern mit Holzbalken oder Stahlträgern



Stockschrauben in Edelstahl auf Anfrage

Schrauben für Stahl Unterkonstruktionen auf Anfrage

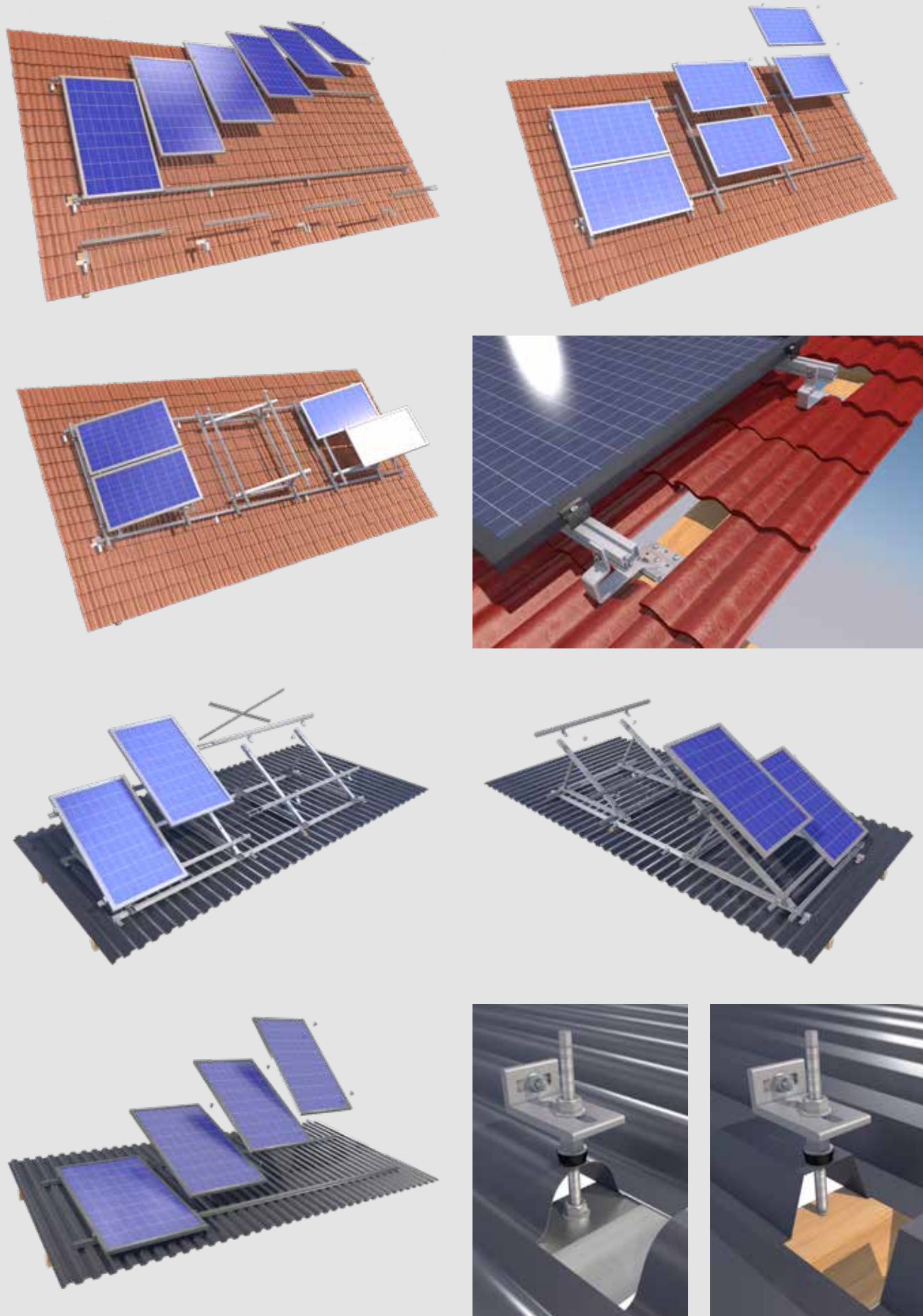
*Fräsung/Langloch der Universalhalter ist für M10 und M12 Schrauben geeignet

UNIVERSAL BEFESTIGUNGEN FÜR FALZBLECHDÄCHER



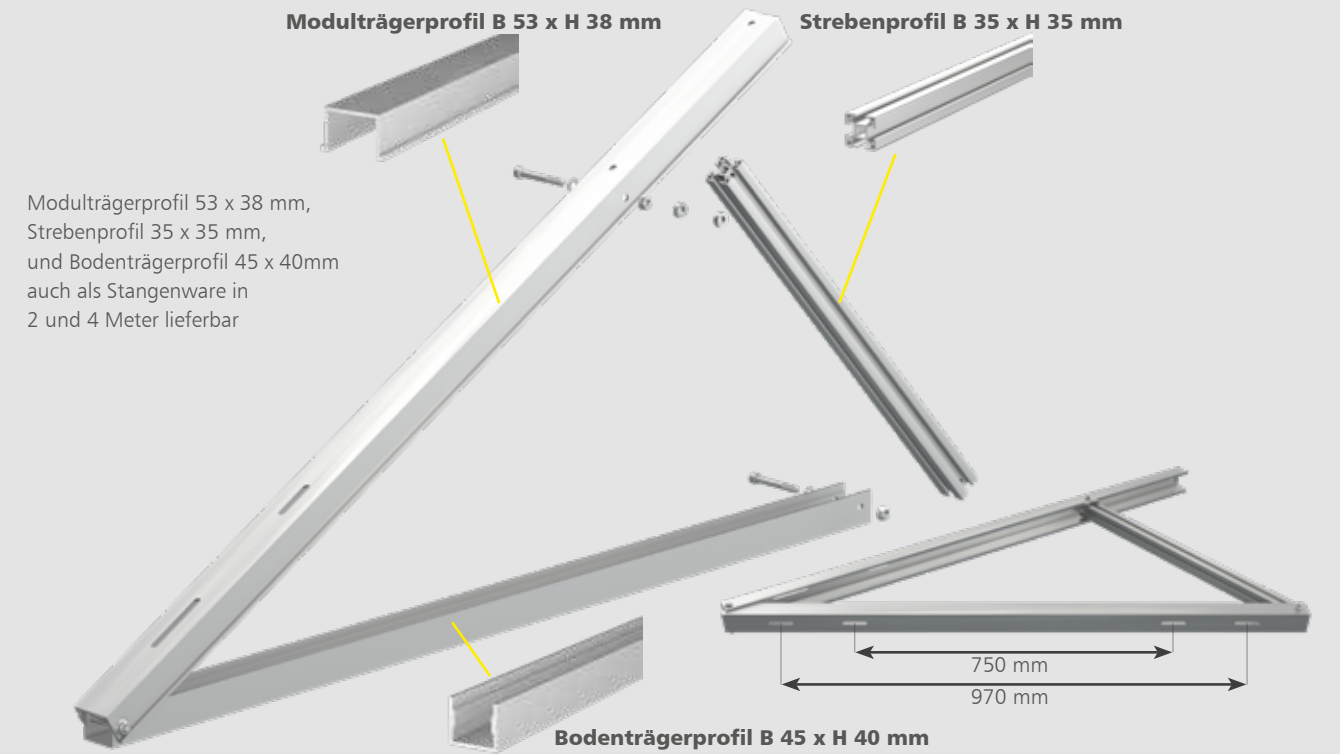
Beschreibung	Farbe	Artikelnummer	VE	EUR/Stk. (inkl. MwSt.)
Falzklemme Edelstahl	blank	FLZKLM	1 Stk.	6,99

UNIVERSAL BEFESTIGUNGEN & AUSRICHTUNG FÜR DÄCHER MIT HOLZUNTERKONSTRUKTION ODER STAHLTRÄGER



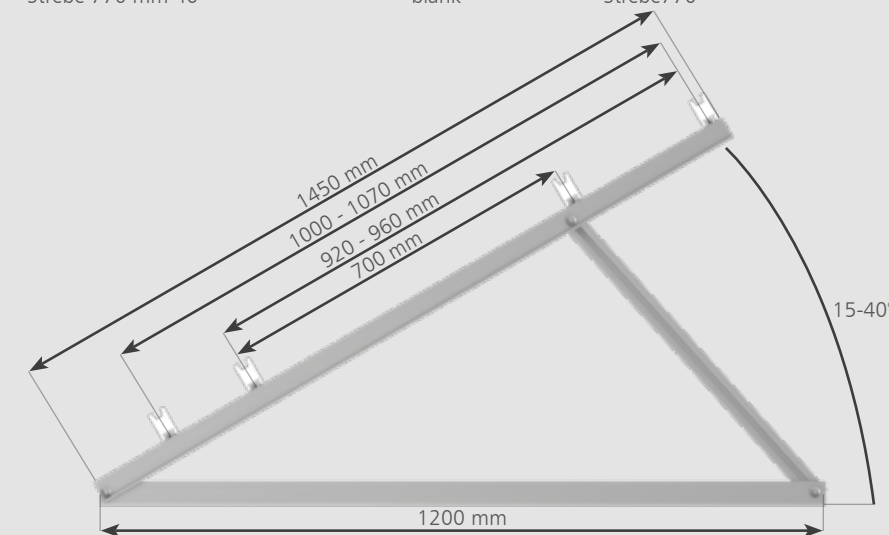
FLACHDACH SYSTEMSTÜTZEN | FASSADEN SYSTEMSTÜTZEN

Unsere Flachdach und Fassaden Systemstützen können individuell verbaut werden. Mit unterschiedlichen Streben Längen erreichen Sie unterschiedliche Winkleinstellungen und mit den Grundprofilen H und L bestimmen Sie selbst, mit welchen Profilen und Ballast Produkten Sie die Systeme beschweren wollen. Ganz nach Ihren Wünschen und Vorstellungen.



Beschreibung	Farbe	Artikelnummer	VE (m)	EUR/Lfm (inkl. MwSt.)
Systemprofil Solar 35 x 35 mm	blank	ALUSOLAR35352M	2	12,49
Systemprofil Solar 35 x 35 mm	blank	ALUSOLAR35354M	4	12,49
Modulträger Profil 53 x 38 mm	blank	MODULTRPR53382M	2	13,99
Modulträger Profil 53 x 38 mm	blank	MODULTRPR53384M	4	13,99
Bodenträger Profil 45 x 40 mm	blank	BODENTRPR45402M	2	13,99
Bodenträger Profil 45 x 40 mm	blank	BODENTRPR45404M	4	13,99

Beschreibung	Farbe	Artikelnummer	VE	EUR/VE (inkl. MwSt.)
Trägerset Winkel 15-40°	blank	FLACHDACHSTÜTZ	1 Stk.	55,99
Strebe 320 mm 15°	blank	Strebe320	1 Stk.	5,99
Strebe 410 mm 20°	blank	Strebe410	1 Stk.	6,49
Strebe 515 mm 25°	blank	Strebe515	1 Stk.	7,49
Strebe 600 mm 30°	blank	Strebe600	1 Stk.	8,99
Strebe 680 mm 35°	blank	Strebe680	1 Stk.	9,99
Strebe 770 mm 40°	blank	Strebe770	1 Stk.	10,99



*Typenstatiken für Wind- und Schneelast können angefordert werden

Tape für Dachbahnschutz

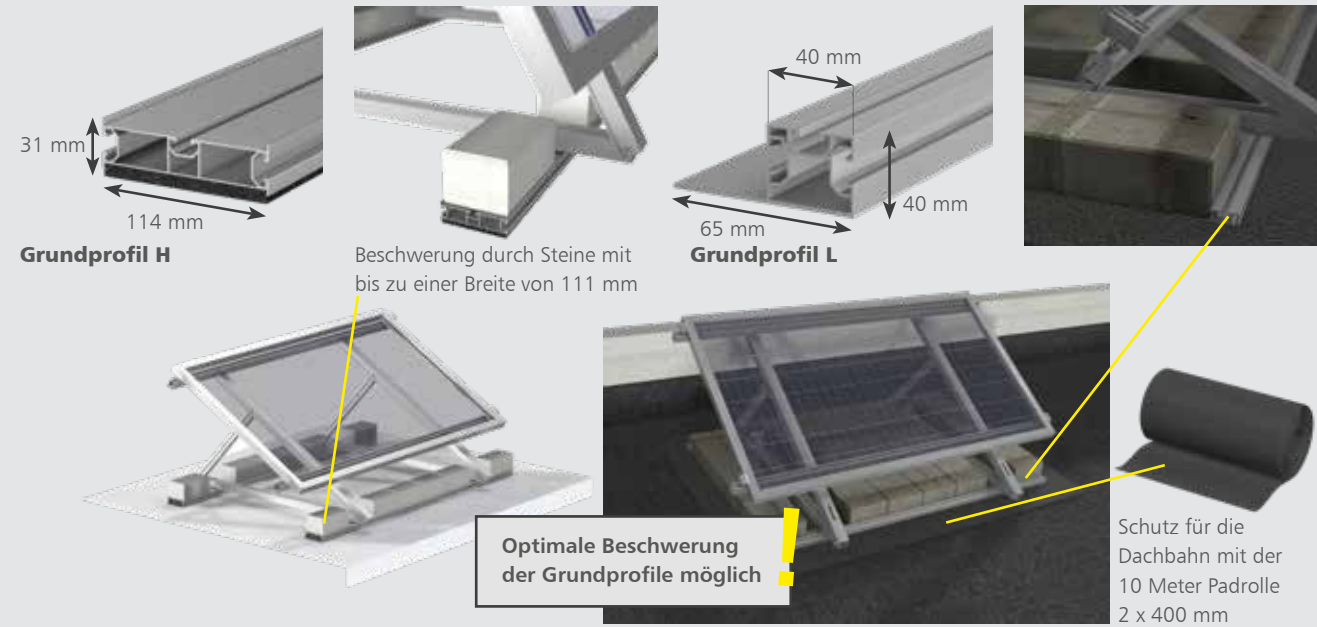


Tape selbstklebend
110 x 10 x 300 mm

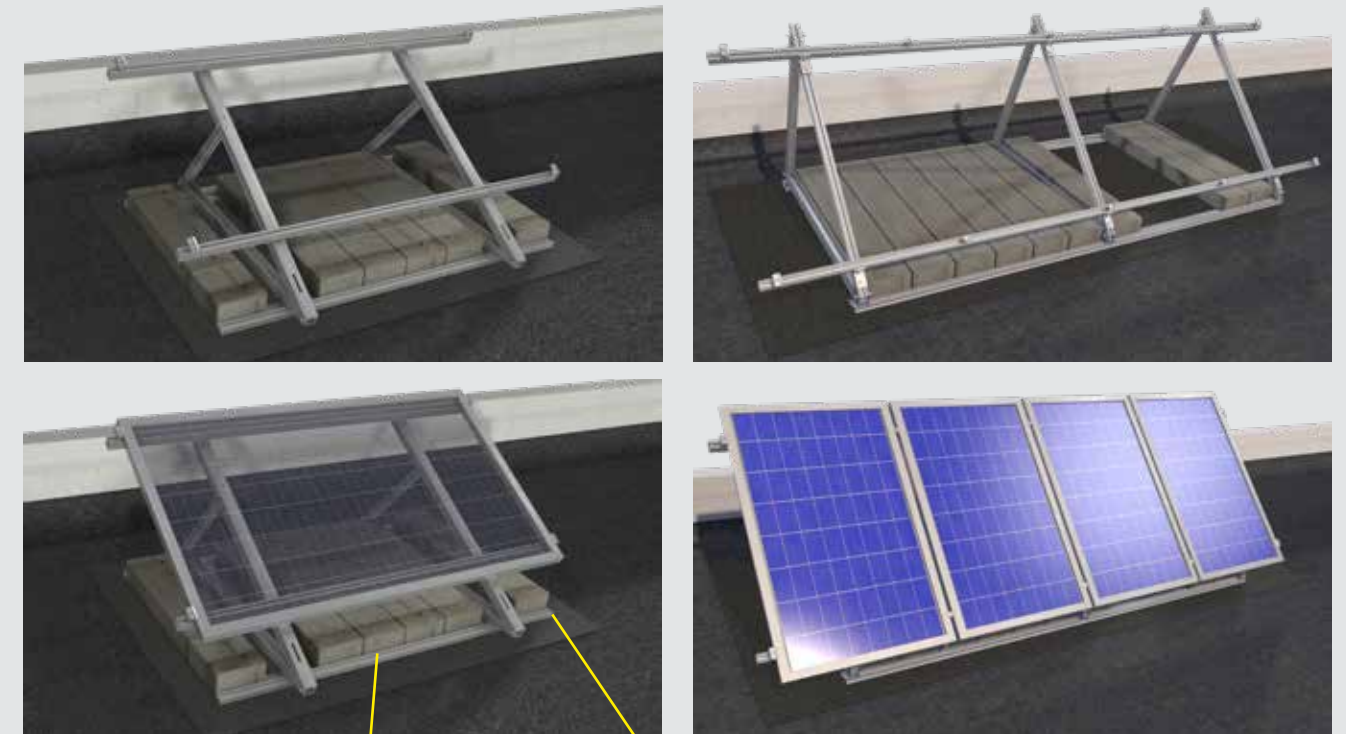


Taperolle selbstklebend
50 x 4 x 2300 mm

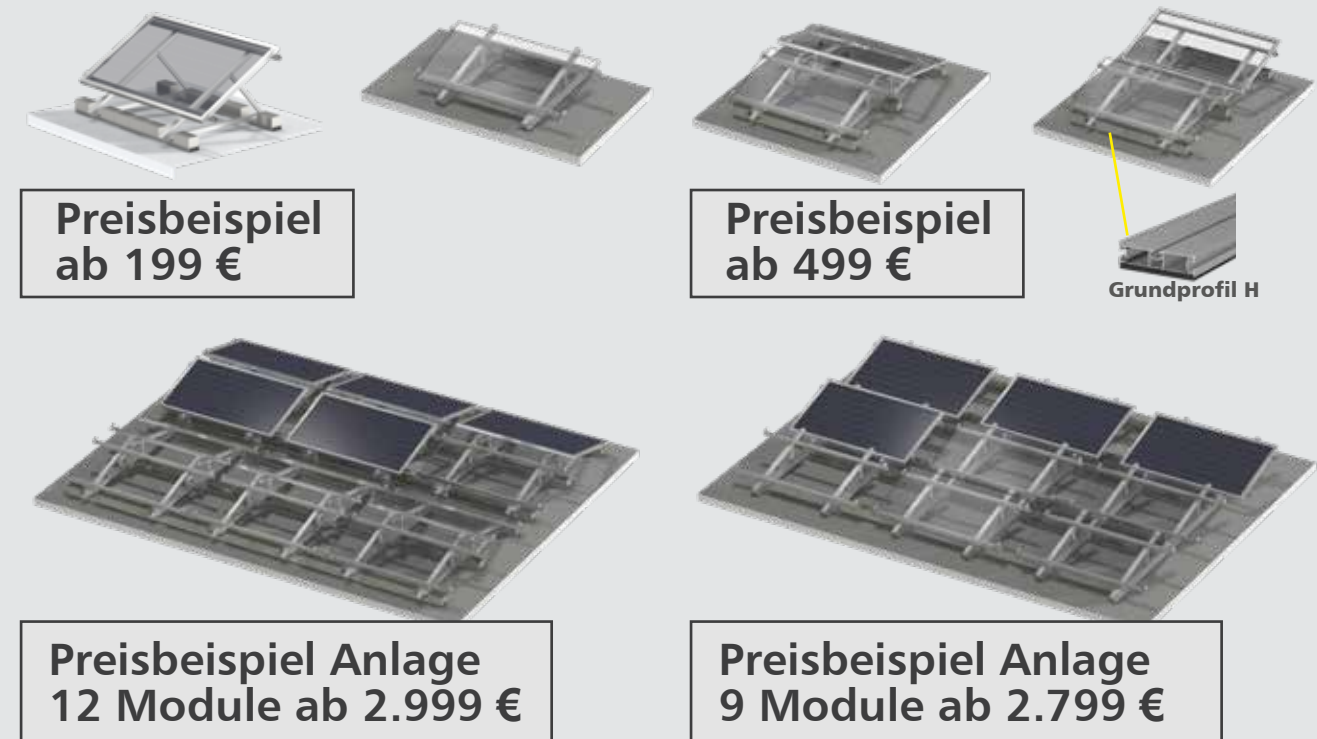
GRUNDPROFILE FÜR FLACHDACH SYSTEMSTÜTZEN



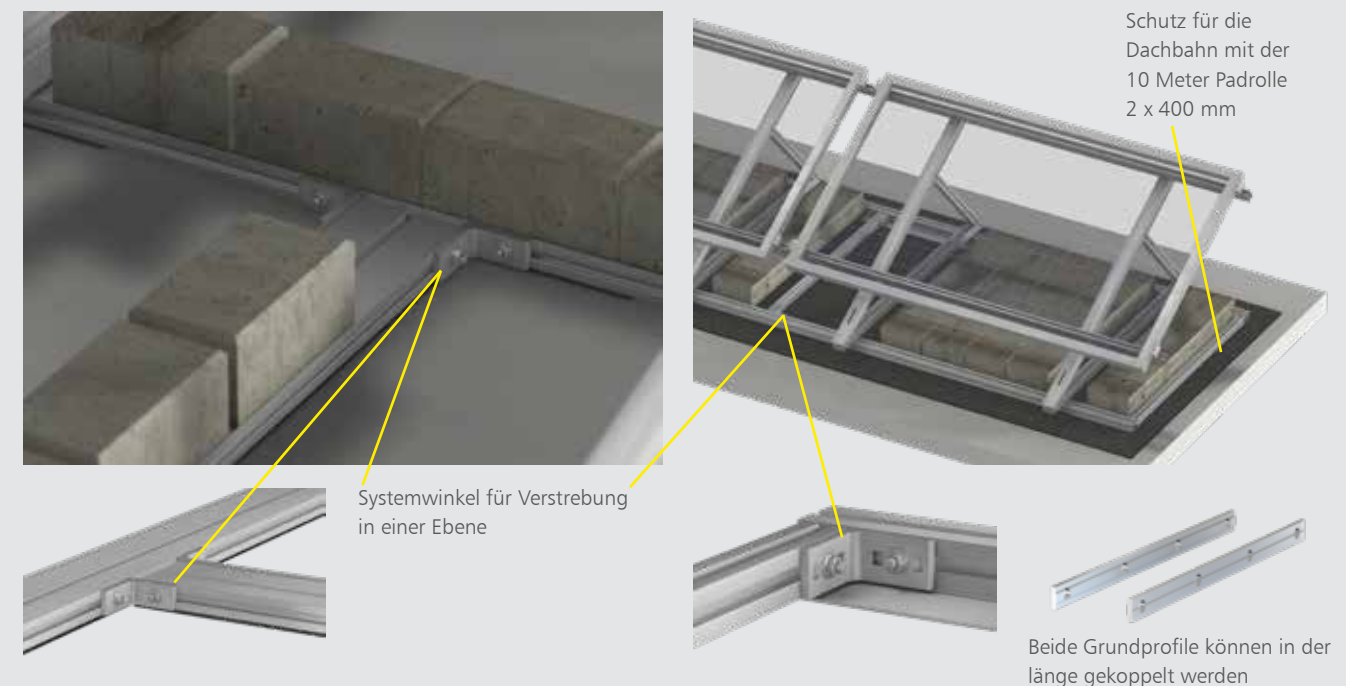
Beschreibung	Farbe	Artikelnummer	VE (m)	EUR/Stk. o. Lfm (inkl. Mwst.)
Grundprofil H 114 x 31 mm	blank	GRUNDPRH114311M	1	17,49 Lfm
Grundprofil H 114 x 31 mm	blank	GRUNDPRH114312M	2	17,49 Lfm
Grundprofil H 114 x 31 mm	blank	GRUNDPRH114314M	4	17,49 Lfm
Grundprofil L 65 x 40 mm	blank	GRUNDPRL65404M	4	15,99 Lfm
Tape selbstklebend 110 x 10 x 300 mm	schwarz	TAPE11010300	1 Stk.	1,99
Tape selbstklebend Rolle 50 x 4 x 2300 mm	schwarz	TAPER05042300	1 Stk.	6,39
Pad Rolle 2 x 400 x 10.000 mm	schwarz	RLPAD240010000	1 Stk.	59,99



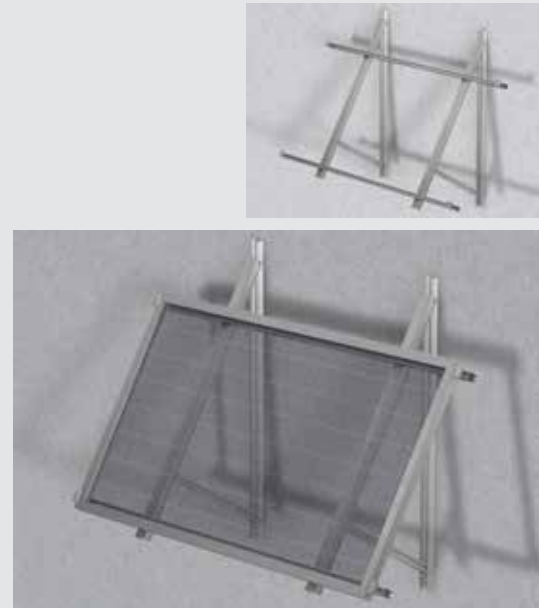
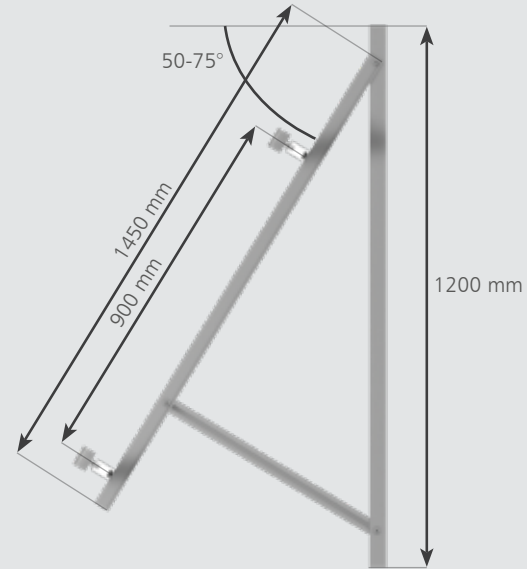
INDIVIDUELLE BALLASTOPTIMIERTE FLACHDACHSYSTEME



Mit Systemwinkel können beide Grundprofile in einer Ebene verstrebt werden. Durch die Maschinenbau-Nut können diverse Profile aufgeschraubt werden!



FASSADENSTÜTZEN WINKEL 50-75°



EASY

Beschreibung	Farbe	Artikelnummer	VE	EUR/VE (inkl. Mwst.)
Fassadenstütze Winkel 50-75° Grundrahmen ohne Strebe	blank	Fassadenstütze	1 Stk.	55,99
Strebe 320 mm 75°	blank	Strebe320	1 Stk.	5,99
Strebe 410 mm 70°	blank	Strebe410	1 Stk.	6,49
Strebe 515 mm 65°	blank	Strebe515	1 Stk.	7,49
Strebe 600 mm 60°	blank	Strebe600	1 Stk.	8,99
Strebe 680 mm 55°	blank	Strebe680	1 Stk.	9,99
Strebe 770 mm 50°	blank	Strebe770	1 Stk.	10,99

KOSTENLOSER ONLINE SOLARPLANNER



KOSTENLOSER ONLINE SOLARPLANNER

EINFACH & KOSTENLOS PLANEN UNTER
WWW.TERRASSEN-MONTAGESYSTEME.DE

SYSTEMPROFILE ZUM BAU VON UNIVERSALRAHMEN FÜR AUFSTÄNDERUNGEN



Systemprofil Solar 35 x 35 mm



T-Winkel für 35 x 35 mm



Gelenk für 35 x 35 mm

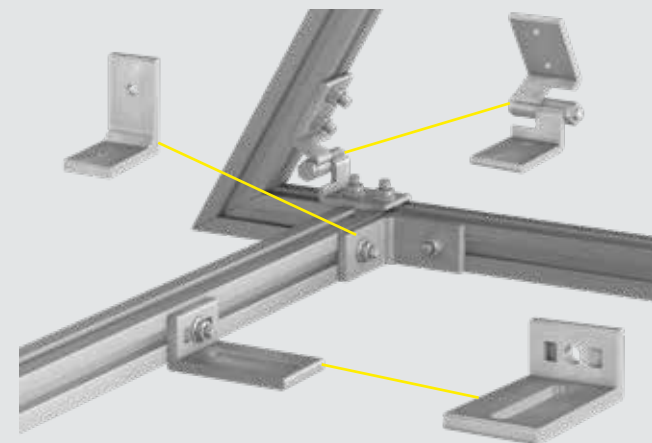


Hammerkopfschraube M8 x 25 mm

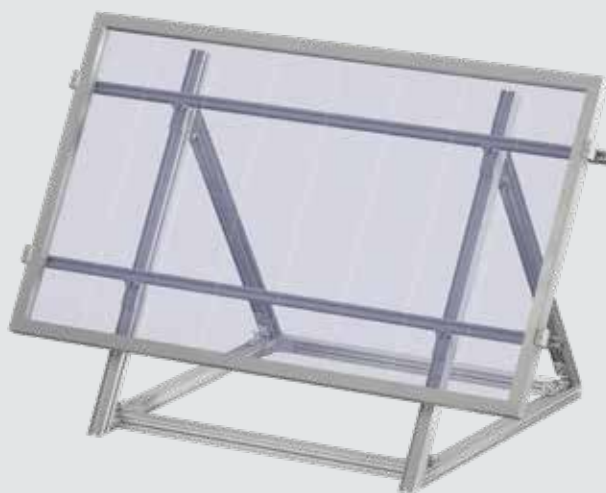


Solar Montagewinkel Pro

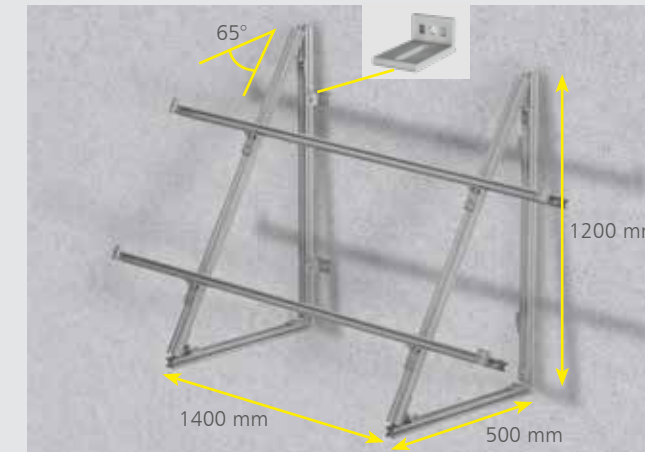
Beschreibung	Farbe	Artikelnummer	VE	EUR/VE o. Lfm (inkl. Mwst.)
Systemprofil Solar 35 x 35 mm	blank	ALUSOLAR35352M	2.000 mm	12,49 Lfm
Systemprofil Solar 35 x 35 mm	blank	ALUSOLAR35354M	4.000 mm	12,49 Lfm
Systemprofil Kopplung für 35 x 35 mm	blank	ALUSOLARKOPP3535400	1 Stk. 400 mm	2,79
T-Winkel für 35 x 35 mm Profil	blank	ALUSOLTWKL3535	1 Stk.	3,69
Gelenk für 35 x 35 mm Profil	blank	ALUSOLGELENK3535	1 Stk.	4,49
Solar Montagewinkel Pro für 35 x 35 mm Profil	blank	ALUMONTAGEWKL3535	1 Stk.	4,49
Hammerkopfschraube M8 x 25 A2	A2	HAMKOPFPROM8	20 Stk.	29,90
Sperrzahnmutter M8 A2	A2	M8GWMUTTER	20 Stk.	9,99



Bauen Sie Ihren Rahmen den Sie benötigen einfach aus wenigen Systemteilen!



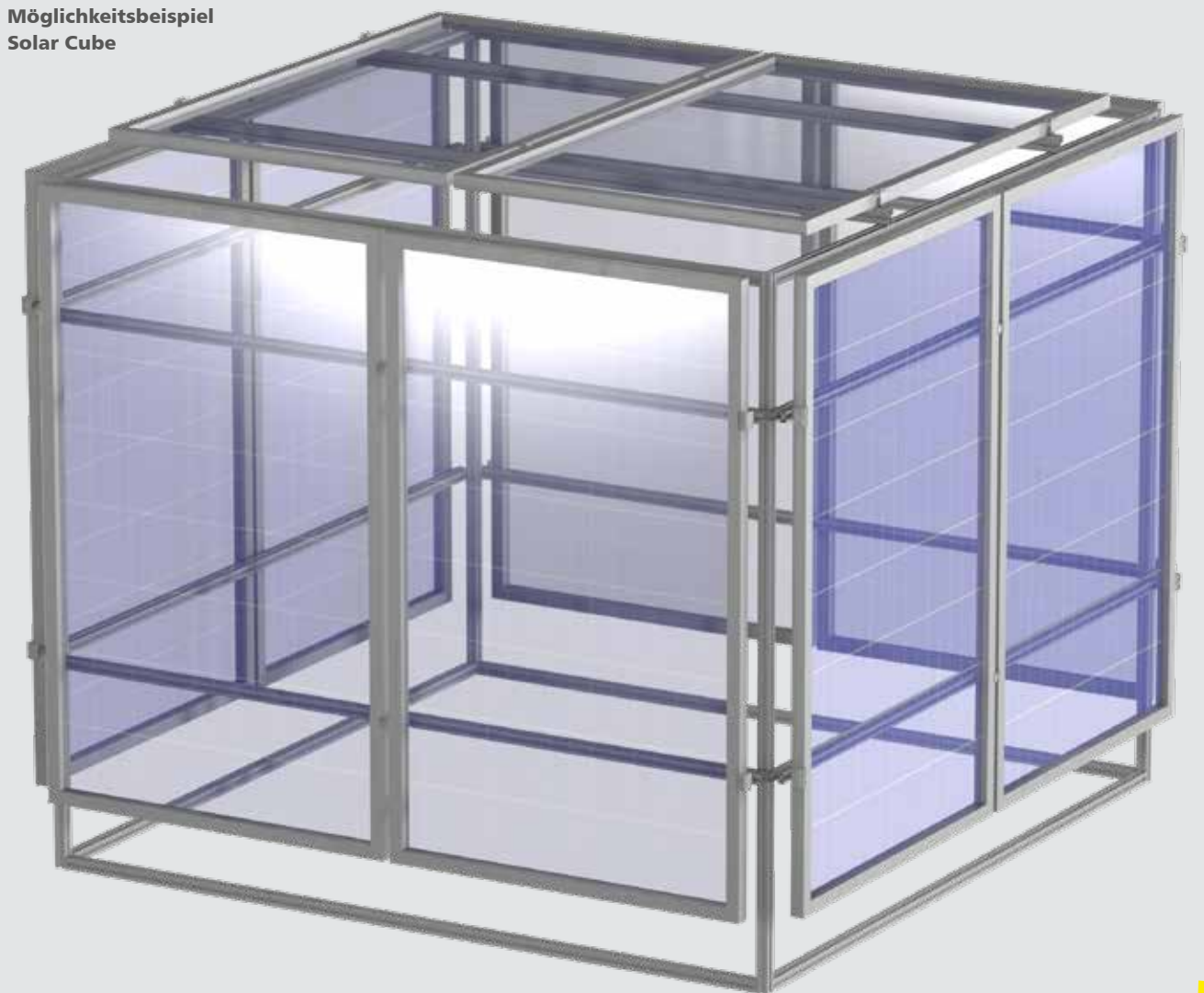
SYSTEMPROFILE ZUM BAU VON UNIVERSALRAHMEN FÜR WAND- UND BALKONBEFESTIGUNGEN PRO



Preisbeispiel ab 299 €

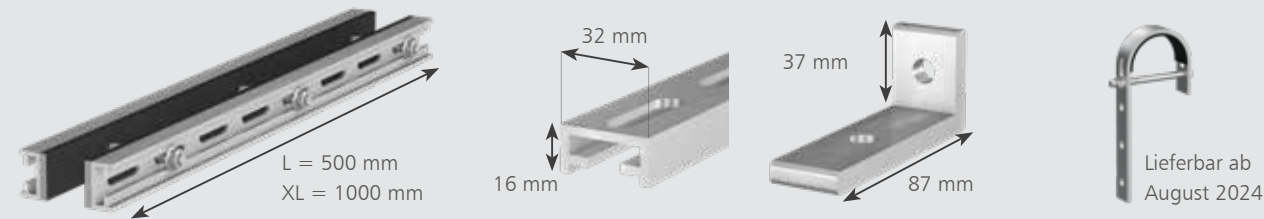
Beispiel noch stabiler und individueller inkl. Solarprofil Pro
Universeller Rahmenbau durch perfektes Baukastensystem

Möglichkeitenbeispiel Solar Cube



Mit dem Solar Modul Konstruktionsbau können Sie Ihre Konstruktion ganz individuell gestalten

SYSTEMBAUKASTEN ZUM BAU VON INDIVIDUELLEN, STABILEN UND SICHEREN BEFESTIGUNGEN FÜR PV-MODULEN AN BALKONGELÄNDERN



Halter für Handlauf

U Systemprofil

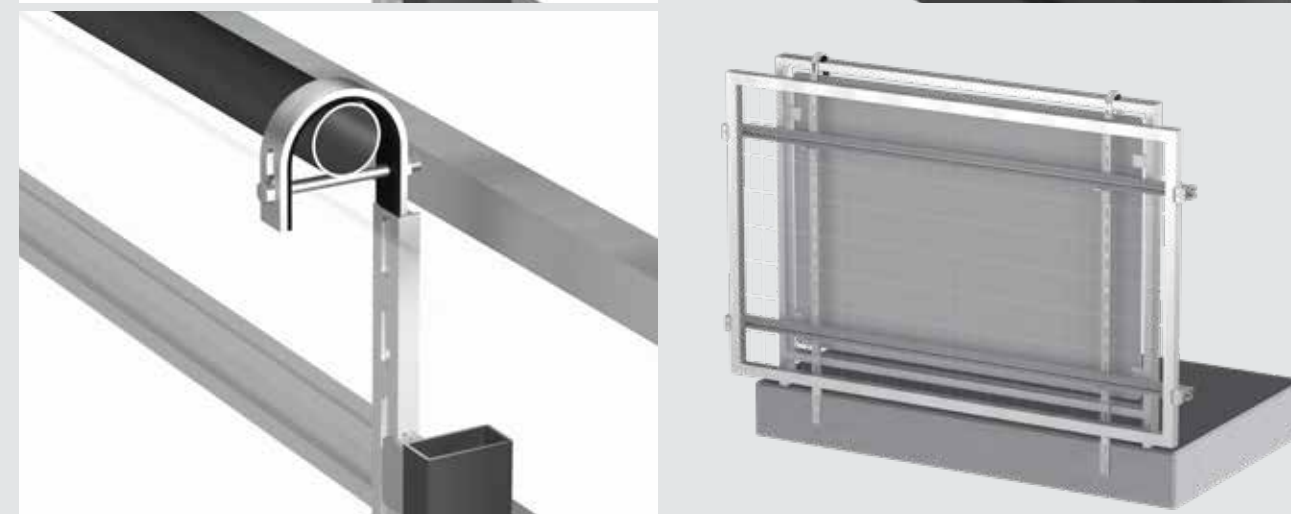
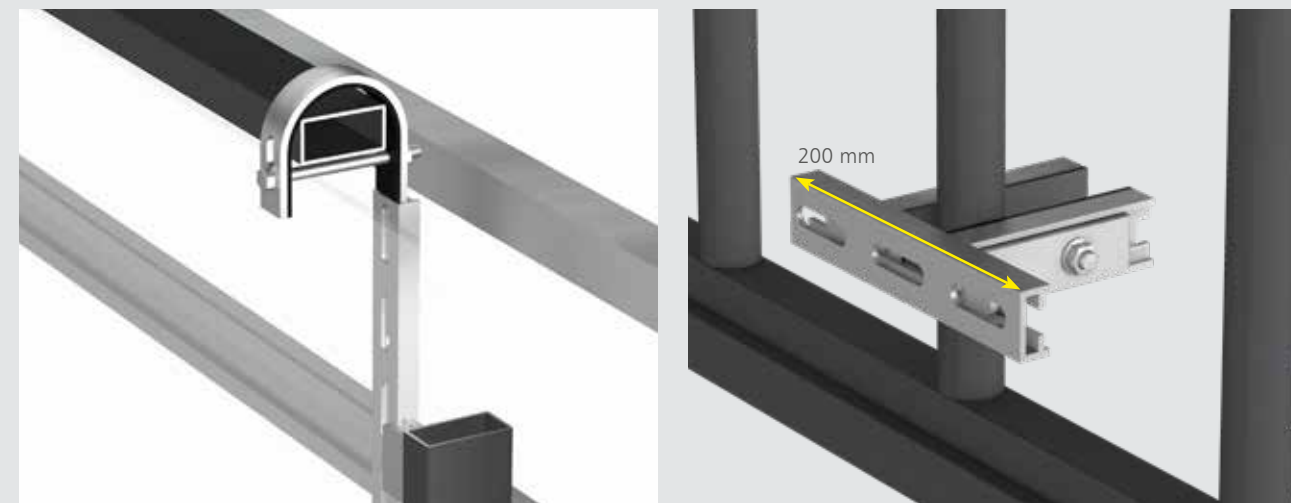
Systemwinkel

Geländerhaken

Geländerbefestigungen für z.B. Balkonkraftwerke müssen stabil – sicher – flexibel und individuell einstellbar sein, um Gefahren für Absturz der Module auszuschließen. Unsere Geländerhalter + U-Systemprofil 32 x 16 mm garantieren – festen – sicheren – Halt und individuelle Einstellmöglichkeiten unabhängig auf welchen Geländertyp Sie die PV Module montieren möchten. Systemtechnik MADE In GERMANY für sicheren Halt Ihrer PV Module

SIE BENÖTIGEN SONDERLÖSUNGEN? SPRECHEN SIE UNS BITTE AN

Beschreibung	Farbe	Artikelnummer	VE	EUR/Lfm o. VE (inkl. Mwst.)
U-Systemprofil 32 x 16 mm	blank	UPROFIL32162M	2.000 mm	8,99 Lfm
U-Systemprofil 32 x 16 mm	blank	UPROFIL32164M	4.000 mm	8,99 Lfm
Klemhalter EASY L 500 mm*	blank	KLMHLT500	1 Stk.	19,99
Klemhalter EASY XL 1000 mm*	blank	KLMHLT1000	1 Stk.	39,99
*inkl. Pad, Hammerkopfschraube und Sperrzahnmutter Pad 3 x 35 x 2000 mm selbstklebend	schwarz	PAD3532000GEL	1 Stk.	1,99



Beschreibung	Farbe	Artikelnummer	VE	EUR/Stk. (inkl. Mwst.)
Solar Geländerhaken 190mm für bis zu 60 mm breiten Handlauf	blank	SOLGELHAK	1 Stk.	7,99
Halter Geländerstrebe	blank	HALTGLSTREBE	1 Stk.	22,69

Beschreibung	Farbe	Artikelnummer	VE	EUR/Stk. (inkl. Mwst.)
Solar Geländerhaken 190mm für bis zu 60 mm breiten Handlauf	blank	SOLGELHAK	1 Stk.	7,99
Halter Geländerstrebe	blank	HALTGLSTREBE	1 Stk.	22,69



Geländerbefestigung Easy senkrechte Streben



Geländerbefestigung Easy horizontale Streben





Geländerbefestigung Easy mit Aufständer-Dreieck für Strebengeländer oder mit Füllung

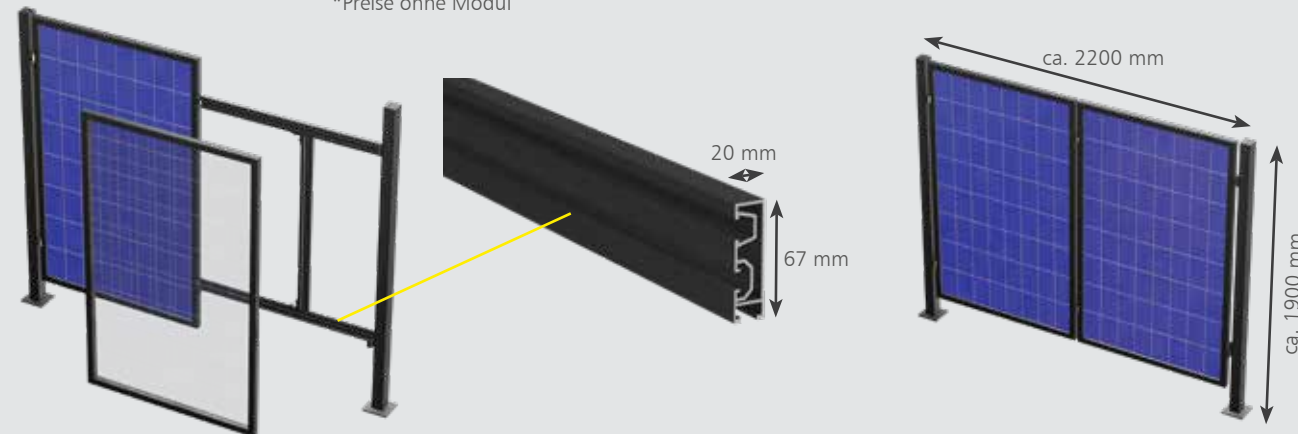


Geländerbefestigung Pro Beispiel Geländerbefestigung in Verbindung mit Solarrahmen 35 x 35 mm



ALUMINIUM ZAUNSYSTEM FÜR PV-MODULMONTAGE ZAUN SETS SOLAR

Grundset	Beschreibung	Farbe	Artikelnummer	EUR (inkl. Mwst.)
	Grundset Grundset 2,2 x 1,9 m Grundset 1,1 x 1,9 m *Grundset inkl. 2 Pfosten, 2 Kappen, 6 Einschubleisten, Aufnahme für Solarpanel und Halter *Preise ohne Modul	anthrazit anthrazit	ALUGS2,2x1,9AZ ALUGS1,1x1,9AZ	499,00 429,00
	Erweiterungsset Erweiterungsset 2,2 x 1,9 m Erweiterungsset 1,1 x 1,9 m *Erweiterungsset inkl. 1 Pfosten, 1 Kappe, 3 Einschubleisten, Aufnahme für Solarpanel und Halter *Preise ohne Modul	anthrazit anthrazit	ALUES2,2x1,9AZ ALUES1,1x1,9AZ	429,00 389,00



Montieren Sie PV-Module mit Halteklemmen oder Hammerkopfschrauben in unseren ZACALU Pfosten.



Beschreibung	Farbe	Artikelnummer	Länge	EUR/STK. (inkl. Mwst.)
Zaunpfosten 72,5 x 72,5 x 1,9 m	anthrazit	Alu-Pfosten73x73x1,9A	1940 mm	64,99
Zaunpfosten 72,5 x 72,5 x 2,4 m	anthrazit	Alu-Pfosten73x73x2,4A	2400 mm	79,99
Alubrett PV Halterung 20 x 67 mm	anthrazit	Alu-Brett2067A	1200mm	31,99
Alubrett PV Halterung 20 x 67 mm	anthrazit	Alu-Brett2067A	2400mm	60,99
Nutenabdeckleiste	anthrazit	NUTLEISTEPFOST1900A	1900 mm	9,99
Abdeckkappe Kunststoff	anthrazit	ABDECKKAPPEAZ		3,49
Abdeckkappe Metall	anthrazit	ABDECKKAPPEMTAZ		5,99
Abdeckkappe für Ankerfuß zum Aufdübeln	anthrazit	ABDECKKAPPEANKERAZ		9,99
Anker zum aufdübeln	beschichtet	ANKERDÜBELN		22,99
Anker zum aufdübeln auf Randstein	beschichtet	ANKERDÜBELNRAST		49,99
Schrauben und Mutter für Pfosten zum aufdübeln (4 Stück VE)		ZUBANKERDÜBELN		3,49/VE

ALU SYSTEMBAUKASTEN FÜR AUFSTÄNDERUNG VON PHOTOVOLTAIKANLAGEN AUF NICHT GEFESTIGTEN BODEN MIT FUNDAMENTEN ODER ZUM EINBETONIEREN (FREILAND AUFSTÄNDERUNG)

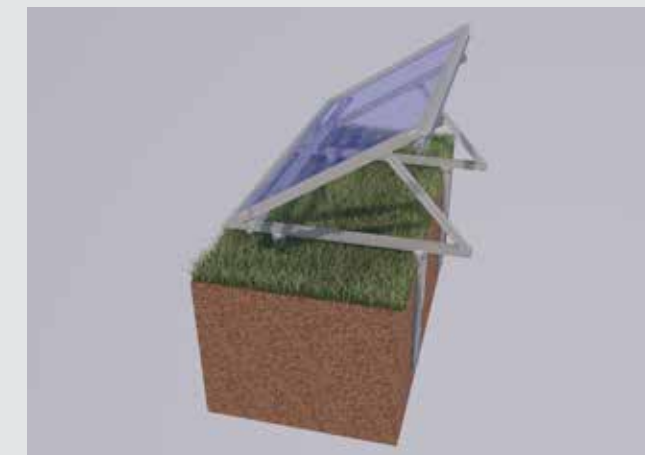


Pfosten 80 x 80 mm	Strebenprofil 45 x 80 mm	Universal Winkel	VE	EUR/Stk. o. Lfm (inkl. Mwst.)
Beschreibung	Farbe	Artikelnummer		
Systempfosten Aluvario Solar	blank	SOLARPF080801M	1.000 mm	49,99 Lfm
Systempfosten Aluvario Solar	blank	SOLARPF080802M	2.000 mm	49,99 Lfm
Strebenprofil 45 x 80 mm	blank	SOLASTREB45802M	2.000 mm	44,90 Lfm
Strebenprofil 45 x 80 mm	blank	SOLASTREB45804M	4.000 mm	44,90 Lfm
Winkel zur Befestigung Strebe/Pfosten	blank	WKLSOLARPFPOSTREB	1 Stk.	9,99
Solarkopplung für 45 x 80 mm Profil	blank	SOLARKOPP45801000	1.000 mm	18,99 Lfm



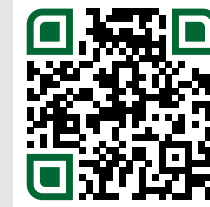
Pfosten mit Anker auf Betonfundament oder einbetoniert Solar Montageprofil Pro 50 x 30 mm

**Beispielanlage für 22 Module
ab 2.490 €**





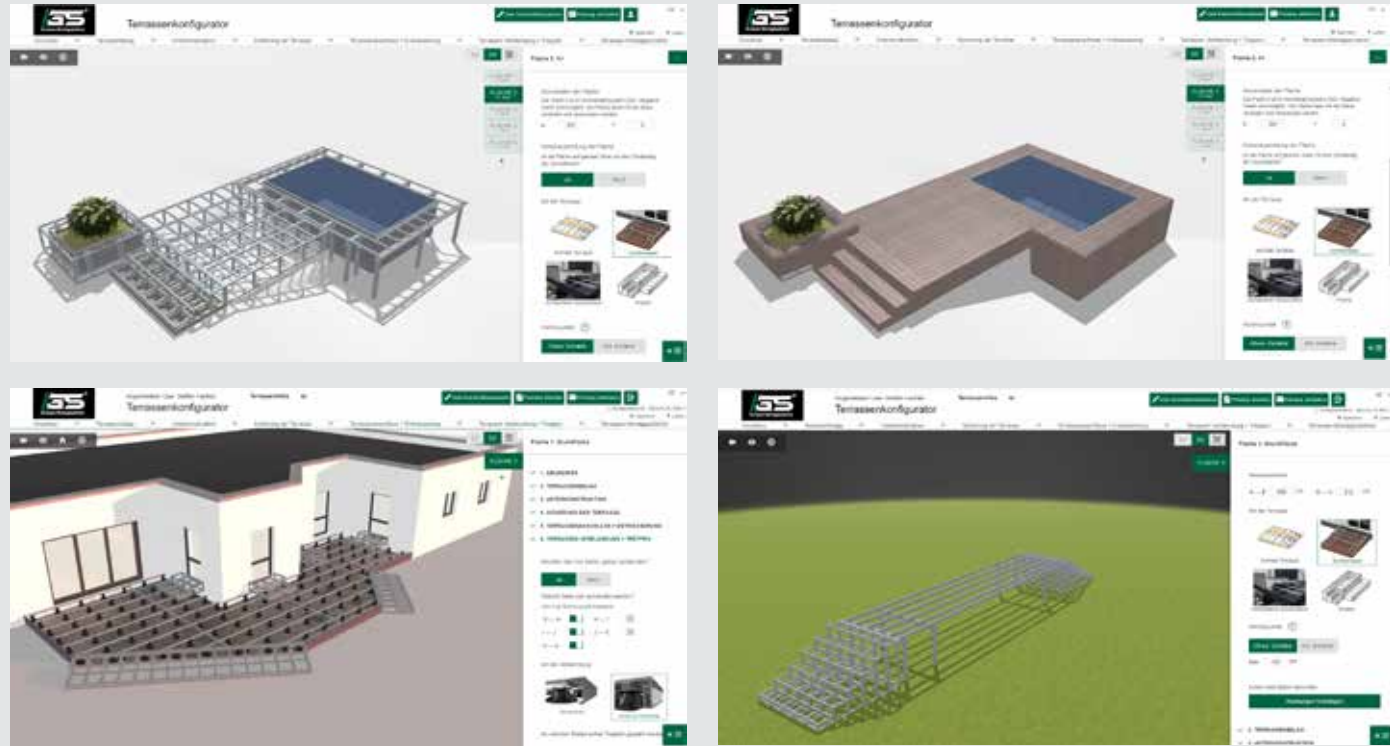
KOSTENLOSE DIGITALE ONLINE PLANUNGSWELTEN FÜR ALLE PRODUKTGRUPPEN



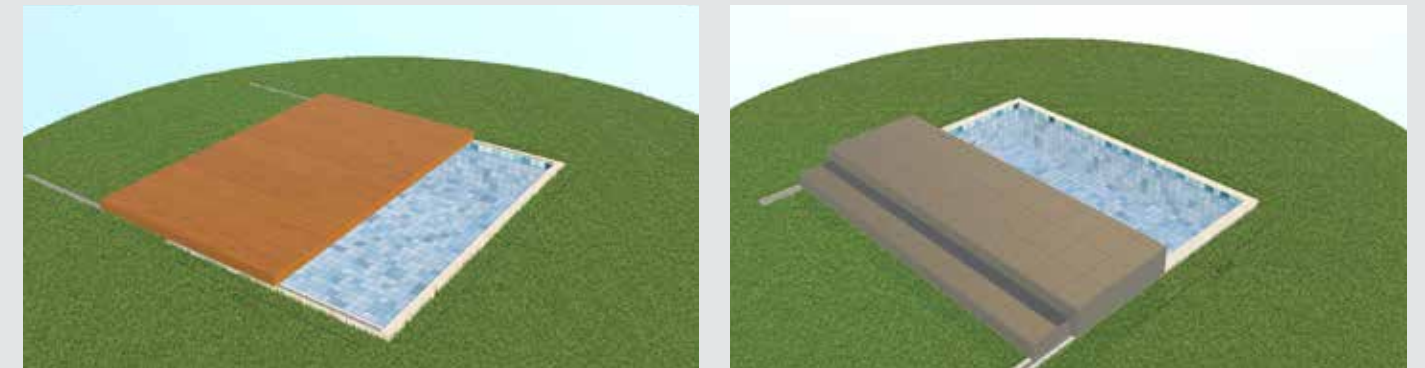
JETZT SCANNEN UND KOSTENLOS PLANEN

ALLE ONLINEPLANER FINDEN SIE UNTER WWW.TERRASSEN-MONTAGESYSTEME.DE

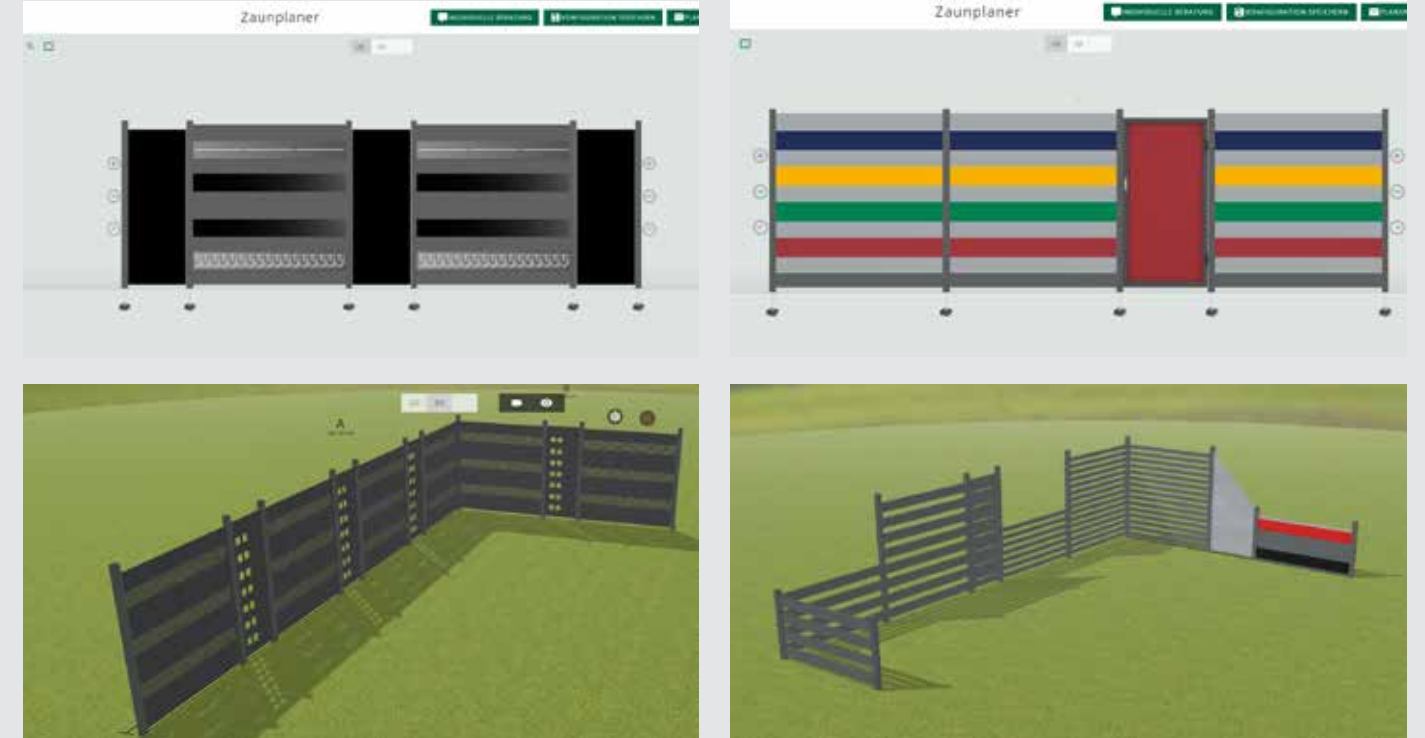
TERRASSENPLANER FÜR DIE ECOFIXSYSTEME + ZUBEHÖR



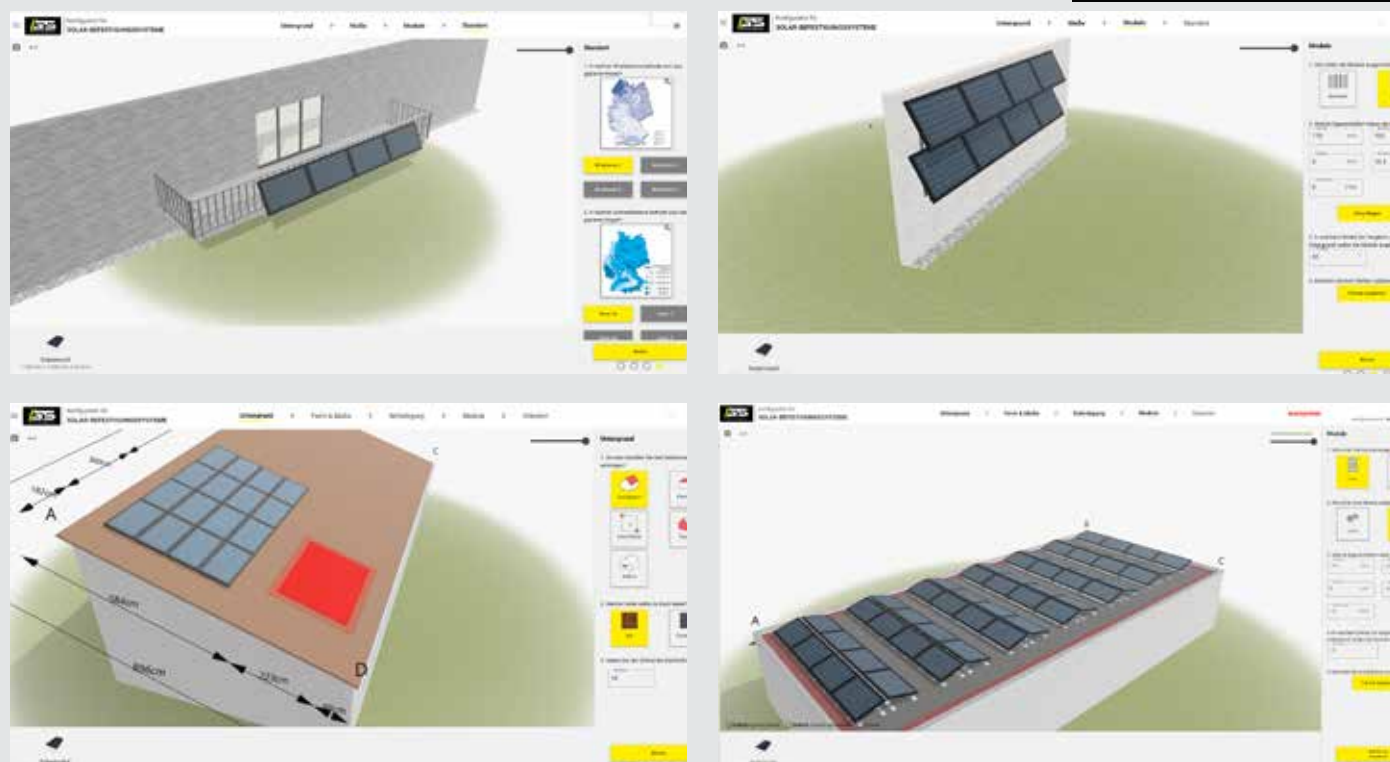
POOLDECKPLANER FÜR BEGEH- & FAHRBARE POOLDECKS



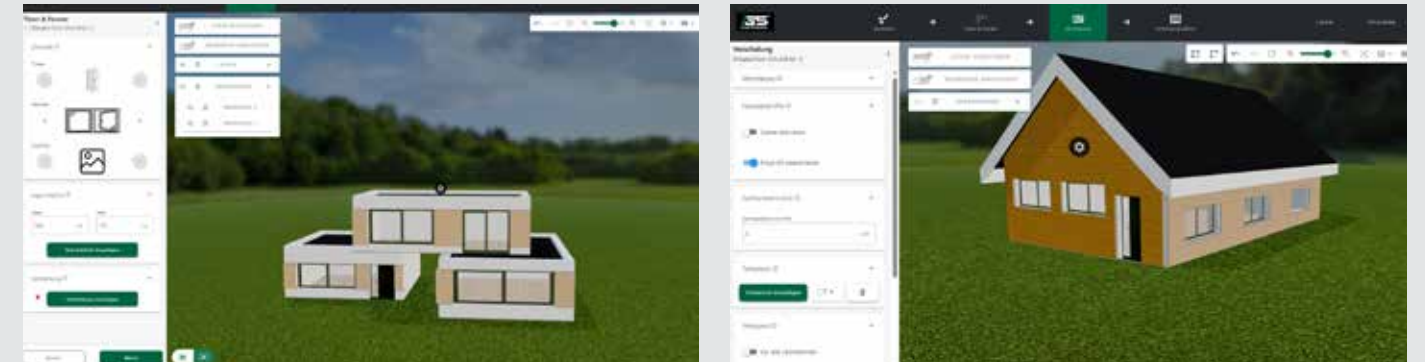
ZAUNPLANER FÜR DAS ZACALU-ZAUNSYSTEM



SOLARPLANER FÜR DIE ALUVARIO-SOLARKONSTRUKTIONEN



FASSADENPLANER FÜR DIE ALU-FASSADENSYSTEME





INNOVATIVE LÖSUNGEN FÜR DEN PERFEKTEN BAU VON UNTERKONSTRUKTIONEN IHRER PV-ANLAGEN

Ihr Fachhändler:

GS Terrassen Montagesysteme GmbH & Co.KG

Hauptstraße 76 | 32479 Hille

Tel. +49 (0) 5734 – 91794 0

info@terrassen-montagesysteme.de

www.terrassen-montagesysteme.de